

Clip Montage mit Ausgleichskeil

clip installation with adapter
montage du clip avec câble de montage

Montage- und
Bedienanleitung
assembly and operating instructions
notice de montage et mode d'emploi

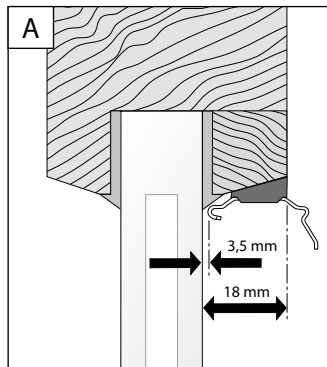
02 / 2012

Technische Änderungen bleiben
vorbehalten
subject to technical change
sous réserve de modifications techniques

799 028 553

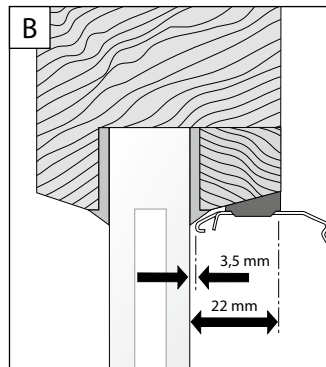
A Montage fixation – montage

CLIP STANDARD MIT AUSGLEICHSKEIL 11°
+ 15° + 45°
CLIP STANDARD WITH ADAPTER 11° + 15° + 45°
CLIP STANDARD AVEC CÂLE DE MONTAGE 11°
+ 15° + 45°



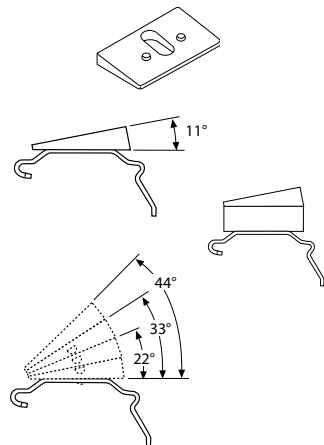
1

F4/EL/K CLIP MIT AUSGLEICHSKEIL 11°
+ 15° + 45°
F4/EL/K CLIP WITH ADAPTER 11° + 15° + 45°
F4/EL/K CLIP AVEC CÂLE DE MONTAGE 11°
+ 15° + 45°



2

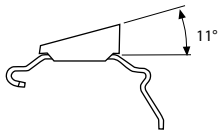
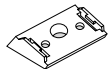
Ausgleichskeil 11°–44°
adapter 11°–44° – câble de montage 11°–44°



3

Ausgleichskeil 15°

adapter 15° – câble de montage 15°



Ausgleichskeil 45°

adapter 45° – câble de montage 45°

