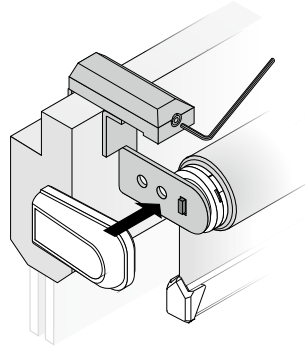


VARIANTE 2

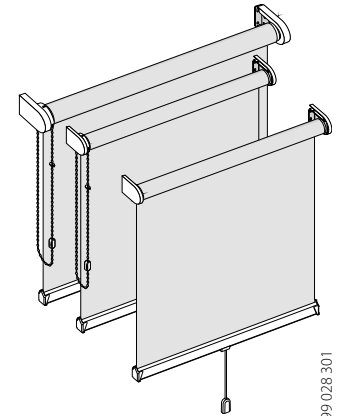
- zur Klemmontage am Fensterflügel (Rahmenstärke 5–15 mm)
- Stoffablauf in der Regel fensterseitig, der Vierkantstift befindet sich links (bei Seitenzugrollo an der Bedienseite)
- mit Sechskant-Stiftschlüssel den Klemmträger am Fensterrahmen montieren
- zwischen Träger und Welle ca. 2 mm Spiel berücksichtigen
- aufgerolltes Rollo einhängen
- Abdeckkappen auf Träger drücken



Basisrollo klein

Montage- und Bedienungsanleitung

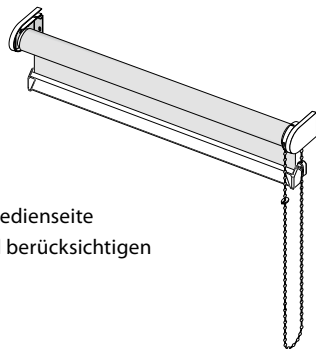
technische Änderungen vorbehalten
3 / 2011



799 028 301

allgemeine Hinweise

→ **Rollo waagrecht montieren!**



MONTAGEHINWEISE

- Stoffablauf zumeist fensterseitig
- bei Mittelzugrollos Vierkantstift links
- bei Seitenzugrollos Vierkantstift auf der Bedienseite
- zwischen Träger und Welle ca. 2 mm Spiel berücksichtigen
- Träger waagrecht anbringen

BEDIENUNGSHINWEISE

- Zugschnur senkrecht ziehen
- nur soweit ausziehen, dass mindestens eine Stofflage auf der Welle bleibt
- Überschlagen des Beschwerungsstabes vermeiden
- Rollofeder bzw. Seitenzugmechanik niemals ölen
- Achtung Kettenstopper nicht entfernen

VERÄNDERN DER FEDERSPANNUNG BEI MITTELZUGROLLOS

Spannung erhöhen

- Rollo etwas herunterziehen, aus den Trägern nehmen, von Hand aufrollen und anschließend wieder einhängen

PFLEGEHINWEISE

Staub abbürsten. Bei leichten Verschmutzungen des Rollostoffes ein mildes Reinigungsmittel mit Wasser verdünnen, vorsichtig wischen, nicht reiben, nicht durchnässen, keine Lösungsmittel verwenden.

Spannung vermindern

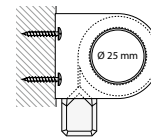
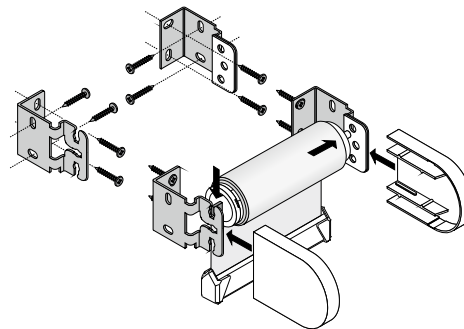
- Aufgerolltes Rollo aus den Trägern nehmen, von Hand etwas abrollen und anschließend wieder einhängen

1

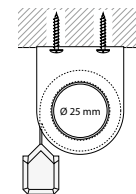
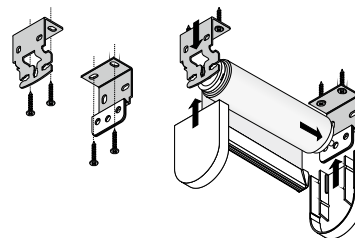
A Metall-Rolloträger (Welle \varnothing 25 mm)

WAND- / NISCHENMONTAGE

- auf ausreichenden Abstand zur Decke achten, da Rollo über Träger hinaus ragt (siehe Abbildung)
- aufgerolltes Rollo in oberes Loch bzw. Schlitz einhängen



DECKENMONTAGE



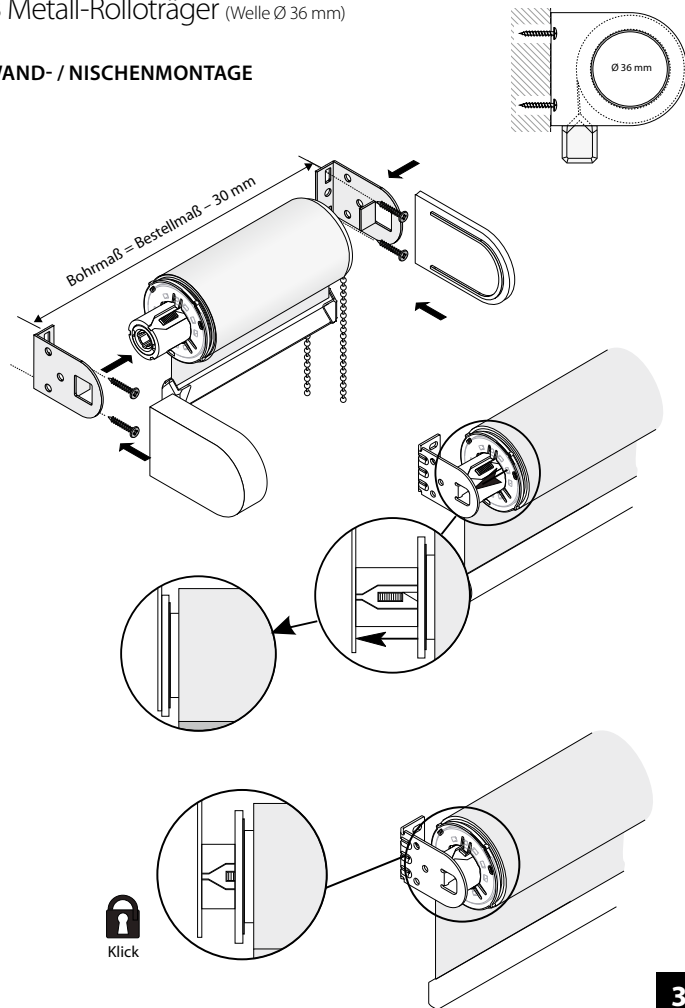
- auf ausreichenden Abstand zur Wand achten, aufgerolltes Rollo in mittleres Loch bzw. Schlitz einhängen

→ Bei Seitenzugrollo mit Bedienseite rechts, die Träger seitenverkehrt montieren!

2

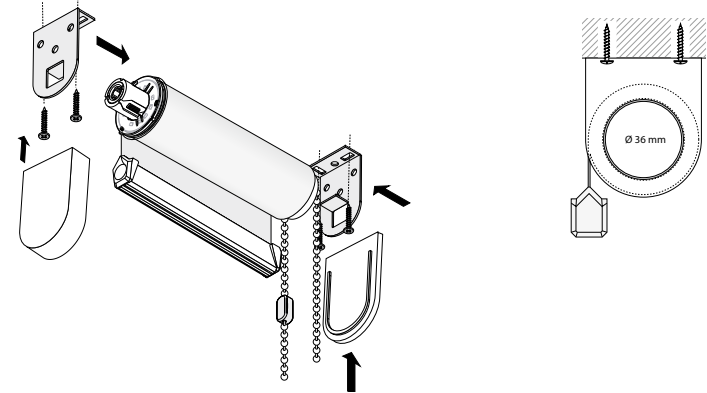
B Metall-Rolloträger (Welle Ø 36 mm)

WAND- / NISCHENMONTAGE

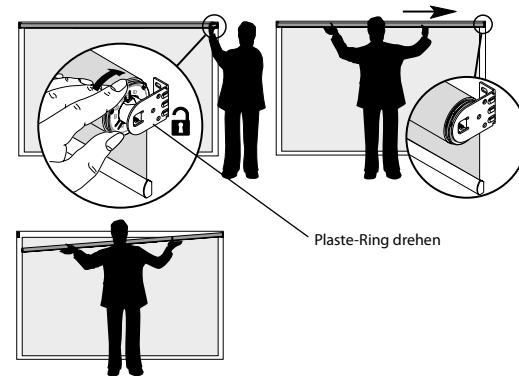


DECKENMONTAGE

- auf ausreichenden Abstand zur Wand achten



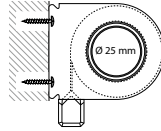
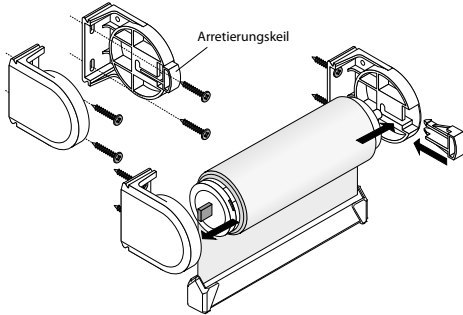
DEMONTAGE



C Design-Rolloträger (Welle Ø 25 mm)

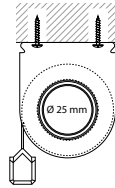
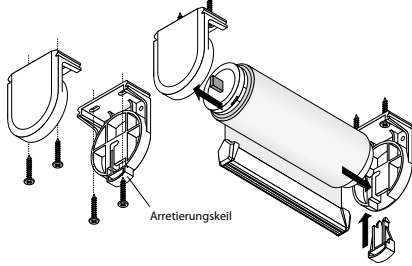
WANDMONTAGE

- aufgerolltes Rollo in montierte Träger einhängen
- Vierkantstift in Träger ohne Arretierungskeil
- Zylinderstift in Träger mit Arretierungskeil
- Arretierungskeil schließen



DECKENMONTAGE

- aufgerolltes Rollo in montierte Träger einhängen
- Vierkantstift in Träger ohne Arretierungskeil
- Zylinderstift in Träger mit Arretierungskeil
- Arretierungskeil schließen



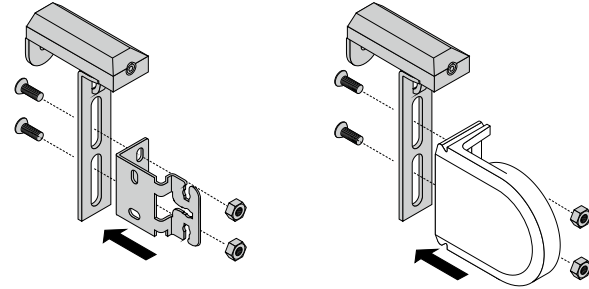
→ Bei Seitenzugrollo mit Bedienseite rechts, die Träger seitenverkehrt montieren!

5

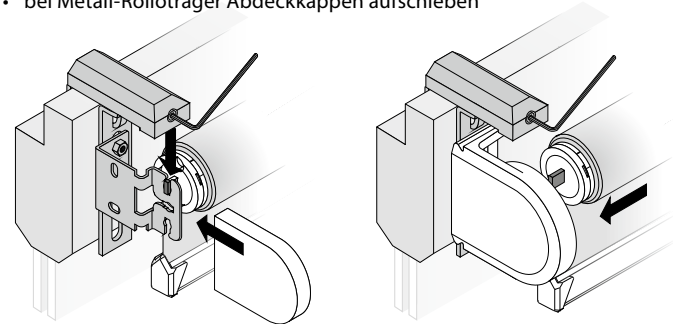
D Klemmträger-Montage an Kunststoff-Fenstern (Welle Ø 25 mm)

VARIANTE 1

- zur Klemmontage am Fensterflügel (Rahmenstärke 5–15 mm)
- Stoffablauf in der Regel fensterseitig, der Vierkantstift befindet sich links (bei Seitenzugrollo an der Bedienseite)
- Rolloträger an Klemmträger schrauben



- mit Sechskant-Stiftschlüssel den Klemmträger am Fensterrahmen montieren
- zwischen Träger und Welle ca. 2 mm Spiel berücksichtigen
- aufgerolltes Rollo einhängen
- bei Metall-Rolloträger Abdeckkappen aufschieben



6