

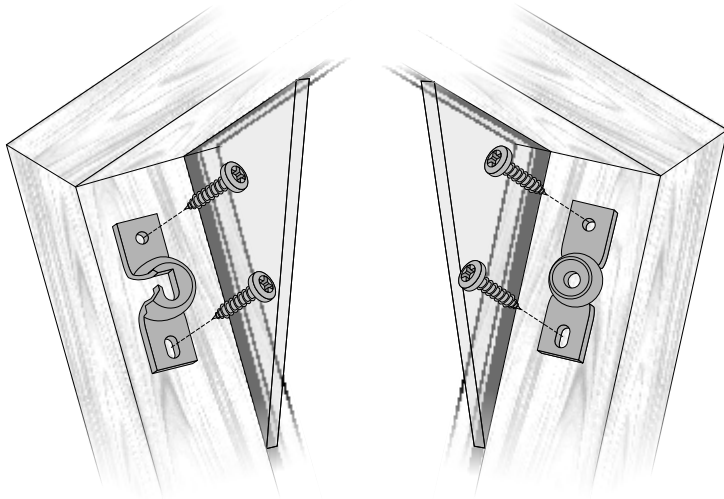
## *Montageanleitung (Ergänzung)*

*- technische Änderungen vorbehalten - 08/2003 -*

**A**

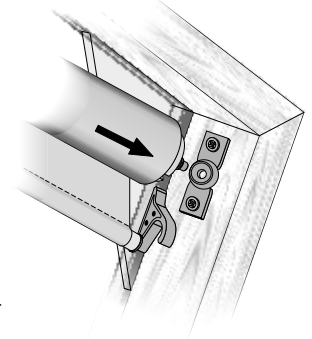
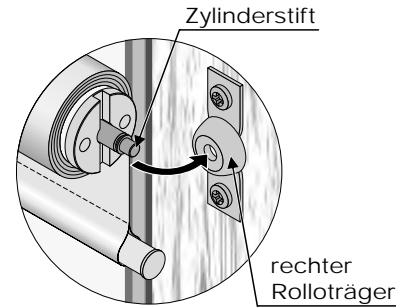
## Rolloträger montieren

Sofern das Velux-Dachfenster nicht mit den in der Montageanleitung dargestellten Rolloträgern ausgerüstet ist, verwenden Sie bitte die beiliegenden Metallträger.

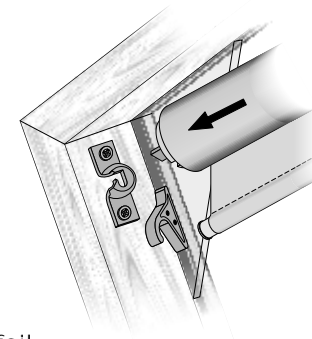
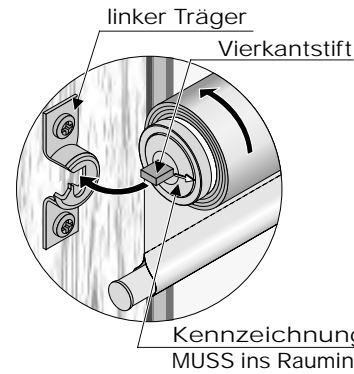
**B**

## Rollo in Träger einhängen

zuerst  
den Zylinderstift des aufgerollten Rollos in den rechten Träger einhängen.



anschließend  
den Vierkantstift des Rollos so in den linken Träger einhängen, daß der Markierungspfeil in das Rauminnere zeigt.



Bei Nichtbeachtung arretiert die Rollofeder. In diesem Fall das Rollo aus dem Träger nehmen und um 180° in Richtung des Stoffablaufes drehen und wieder einhängen.