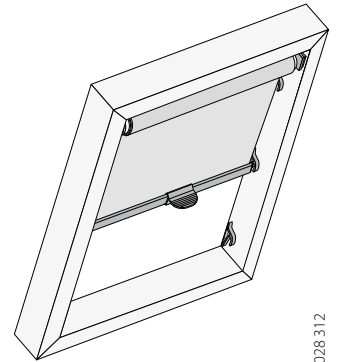


■ Rollos

Basis-DF-Rollo

für Velux-Dachfenster

Montage- und
Bedienungsanleitung



799 028 312

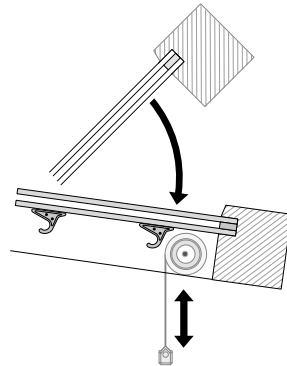
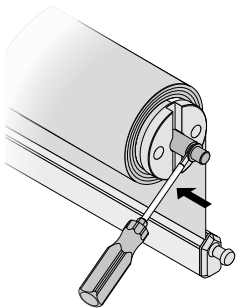
allgemeine Hinweise

BEDIENUNG- / PFLEGEHINWEISE

- Die links und rechts am Fensterflügel montierten Halter ermöglichen den Beschwerungsstab bzw. das Abschlussprofil des Rollos in drei unterschiedlichen Positionen zu arretieren.
- Rollo nur soweit nach unten ziehen, dass mindestens eine Stofflage auf der Welle bleibt.
- Überschlagen des Beschwerungsstabes bzw. Abschlussprofils vermeiden
- Rollofeder niemals ölen
- Staub abbürsten. Bei leichten Verschmutzungen des Rollostoffes ein mildes Reinigungsmittel mit Wasser verdünnen, vorsichtig wischen, nicht reiben, nicht durchnässen, keine Lösungsmittel verwenden.

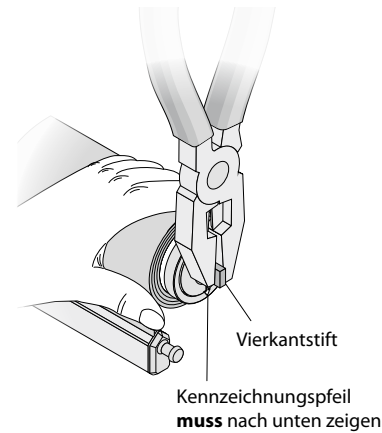
ROLLO AUSHÄNGEN

Rollofeder zunächst arretieren
(bei gekipptem Dachfenster arretiert die Rollofeder durch langsames Runter- und Hochlassen des Rollos)



anschließend den Zylinderstift mit einem Schraubendreher in die Rollo-welle eindrücken und das Rollo aus den Trägern nehmen

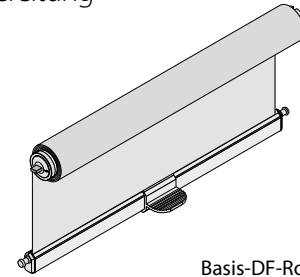
1



ROLLO AUSHÄNGEN

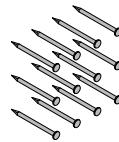
Bei völlig entspannter Rollofeder den Vierkant mit einer Zange halten und das aufgerollte Rollo ca. 16 mal entgegen dem Uhrzeigersinn um die eigene Achse drehen. Die Rollofeder arretiert durch leichtes Hin- und Herdrehen, wobei der Markierungs-pfeil nach unten zeigen muss.

A Montagevorbereitung



Basis-DF-Rollo

beiliegendes Montagmaterial

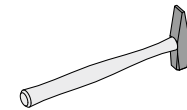


Nägeln



Halter

benötigte Werkzeuge



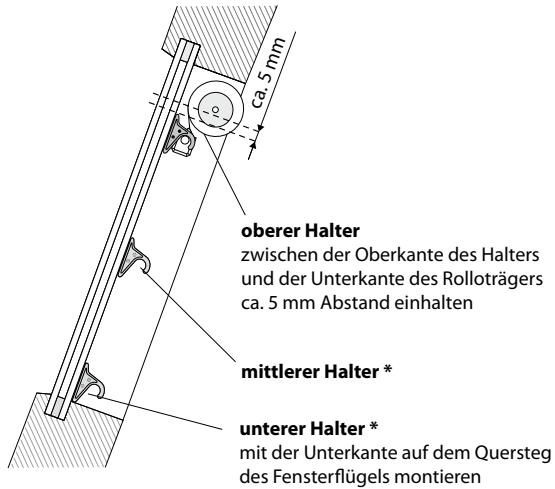
Hammer

2

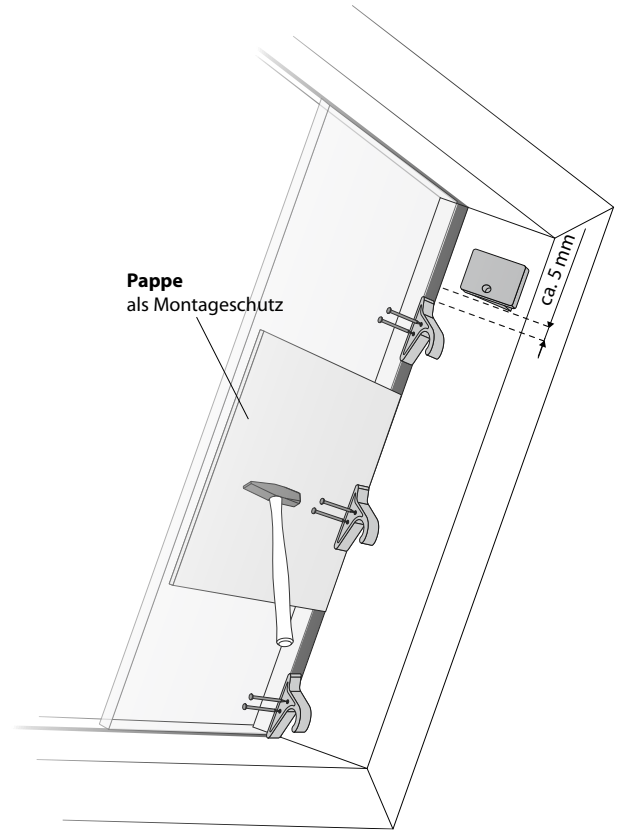
B Halter montieren

Die beiliegenden Halter dienen zum Arretieren des Rollos in drei unterschiedlichen Auszugshöhen (oben – mitte – unten).

→ **Achten Sie bei der Montage auf exakt gleiche Abstände der gegenüberliegenden Halter auf der linken und rechten Fensterflügelseite zum Rollo.**



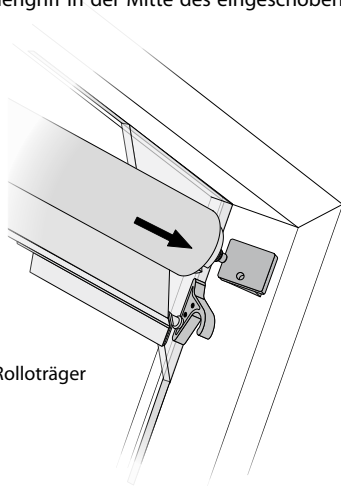
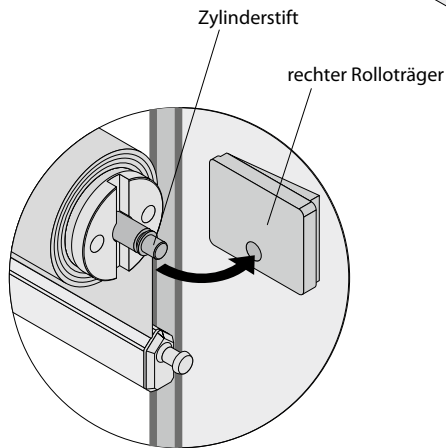
* Position auch frei wählbar



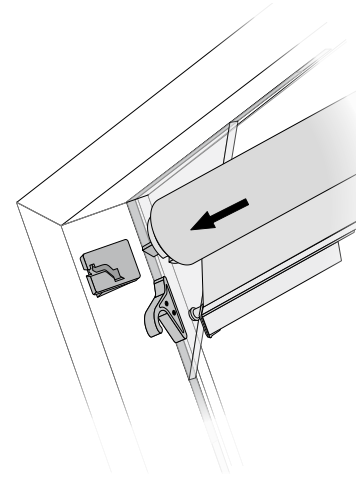
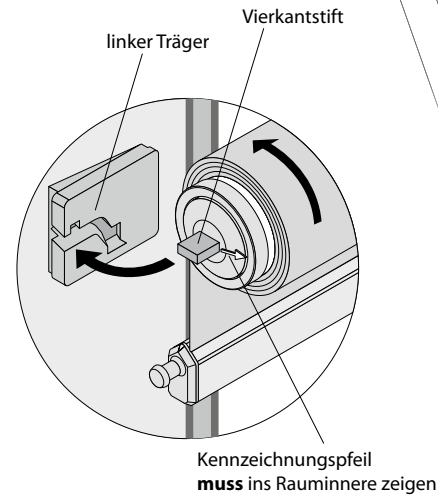
C Rollo in Träger einhängen

Bei **Objektmaß-DF-Rollo** zunächst Bediengriff in der Mitte des eingeschobenen Beschwerungsstabes einclippen.

- **zuerst** den Zylinderstift des aufgerollten Rollos in den rechten Träger einhängen



- **anschließend** den Vierkantstift des Rollos so in den linken Träger einhängen, dass der Markierungsfeil in das Rauminnere zeigt und abschließend Rollo arretieren



→ Bei Nichtbeachtung arretiert die Rollofeder. In diesem Fall das Rollo aus dem Träger nehmen und um 180° in Richtung des Stoffablaufes drehen und wieder einhängen.