

E Bedienung / Pflege

Staub abbürsten. Bei leichten Verschmutzungen des Rollostoffes ein mildes Reinigungsmittel mit Wasser verdünnen, vorsichtig wischen, nicht reiben, nicht durchnässen, keine Lösungsmittel verwenden.

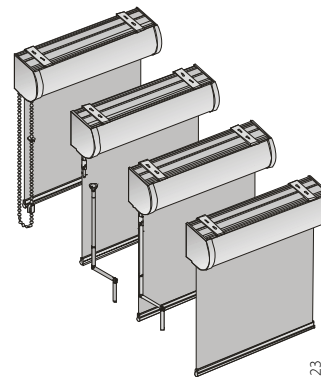
■ Rollos

Maxikassetten Rollo

Montage- und
Bedienungsanleitung

technische Änderungen vorbehalten

5 / 2011

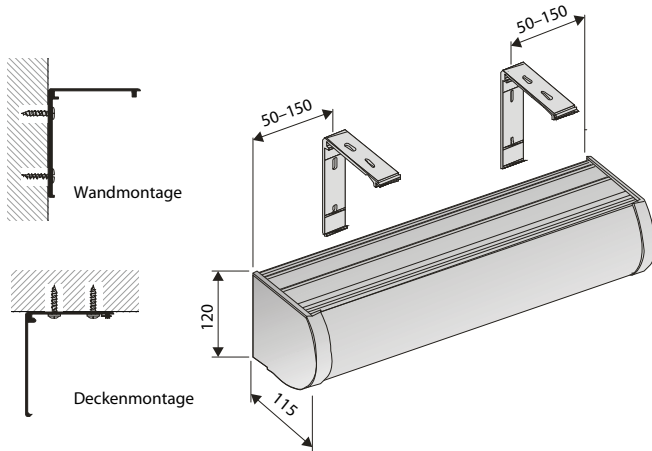


799 028 323

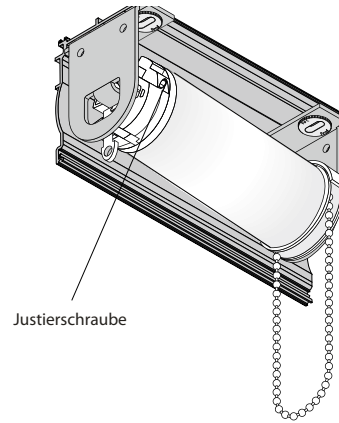
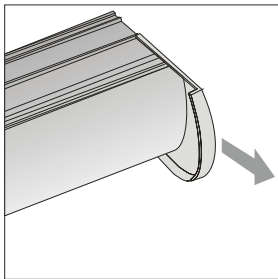
A Wand- oder Deckenmontage

WAND- / DECKENTRÄGER MONTIEREN

- waagerechte Montage der Wand- / Deckenträger im Abstand zum Kassettenende jeweils 50–150 mm

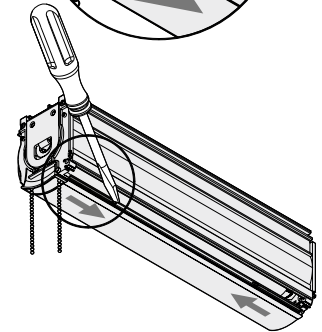
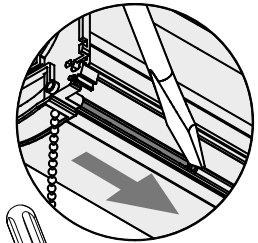


- Endkappenpaar der Kassette nach vorn abziehen

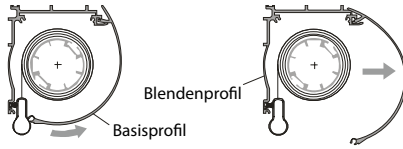


- Um die Kassette zu öffnen, müssen vorher die Stifte im unteren Teil des Blendenprofils auf beiden Seiten herausgeschoben werden.

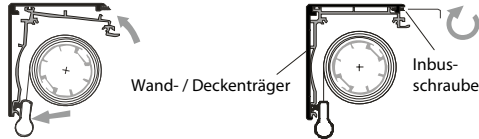
- falls die Welle bei einer Deckenmontage nicht in der Waage ist, kann man mit einem Sechskantstiftschlüssel (4 mm) über die Justierschraube die Kassette in Waage bringen (± 6 mm)



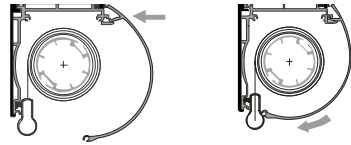
A Wand- oder Deckenmontage (Fortsetzung)



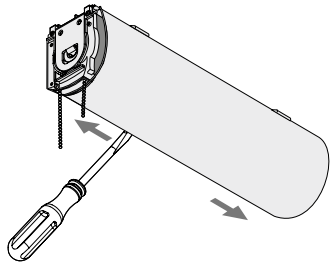
- Blendenprofil hochklappen und abnehmen



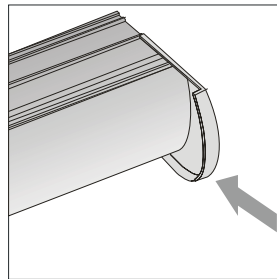
- Kassette in die Träger einrasten und mit Inbusschraube befestigen



- Stifte auf beiden Seiten der Kassette einschieben



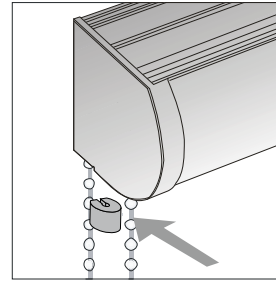
- Blendenprofil in die obere Nut des Basisprofils wieder einhängen



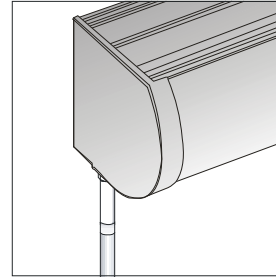
- Endkappen wieder auf die Kassette schieben

3

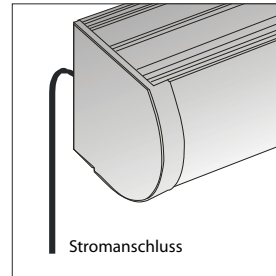
B Ausführungsformen Bedienung



- Bei Kettenbedienung Kettenstopper an gewünschter Stelle einsetzen bzw. korrigieren



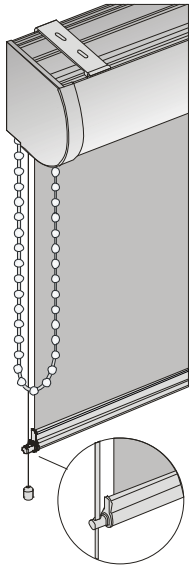
- Kurbelbedienung



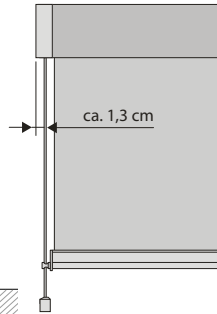
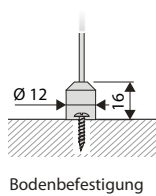
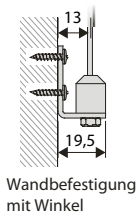
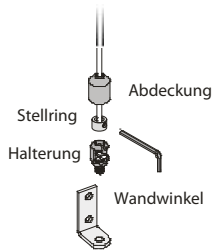
- Bei Motorbedienung Schalter oder Steuerungselemente entsprechend anschließen

4

C mit zusätzlicher Seilverspannung*

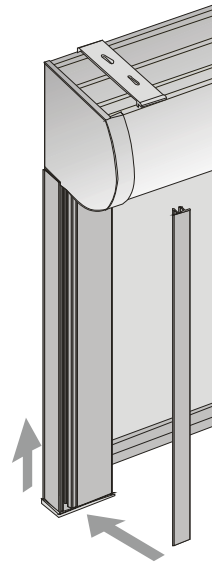


- Winkel mit Halterung an die Wand schrauben oder Halterung auf den Boden montieren
- Stahlseil durch die Öse der Unterschiene führen, Abdeckung und Stelling auf das Seil ziehen
- Stelling am unteren Seilende fixieren und Seil mit Stelling in Halterung einhängen
- Seil auf gewünschte Länge kürzen und Seilspannung durch Verschieben des Stellinges korrigieren
- Stelling fest anziehen und Abdeckung aufschieben

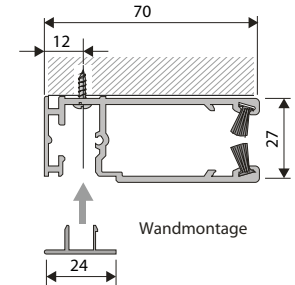
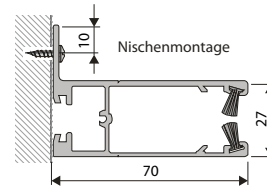


* Seilverspannung gehört nicht zum Standard-Lieferumfang

D mit zusätzlichen Seitenführungsschienen*



- nach Montage der Kassette die Führungsschienenbasisprofile von unten an die Kassette schieben
- bis 100 cm Höhe zwei Schrauben pro Seite, danach pro weiteren Meter eine weitere Befestigung
- erstes Bohrloch von oben bestimmen und bohren, Schienen verschrauben
- abrollen des Rollostoffs und ggf. Justierung der Schienen an beiden Seiten
- wenn der Stoff parallel und gleichmäßig abrollt, können die anderen Löcher für die Verschraubungen gebohrt werden
- bei Wandmontage Abdeckprofile einklicken



* Seitenführungsschienen gehören nicht zum Standard-Lieferumfang