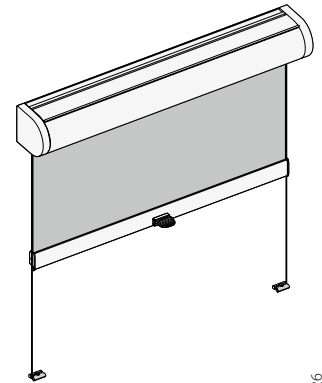


■ Rollos

Midikassetten verspannt

Montage- und
Bedienungsanleitung

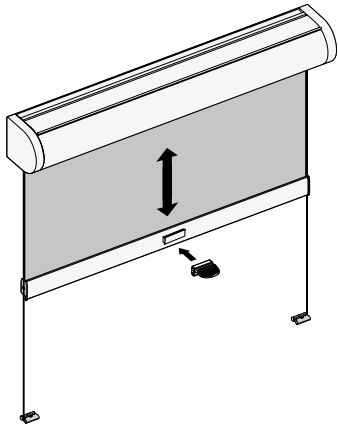
Technische Änderungen bleiben
vorbehalten 7 / 2011.



A Bedienung und Pflege

BEDIENUNG

Der Behang wird mittels Bediengriff in jede gewünschte Position gebracht.



→ Griff auf Platte montieren

PFLEGE

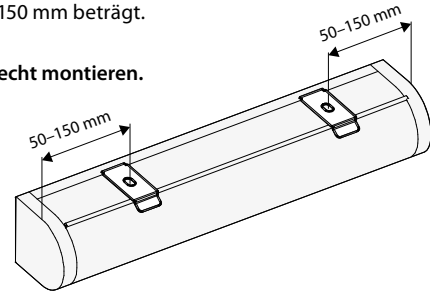
Staub abbürsten. Leichte Verschmutzungen des Rollostoffes mit einem feuchten Tuch abwischen. Den Stoff anschließend vorsichtig trocken reiben.

B Rollo montieren

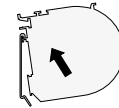
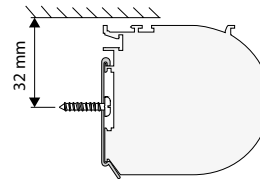
CLIPS MONTIEREN

Bei der Montage der Clips bitte beachten, dass der Abstand zwischen Halter und Rollo-Ende 50–150 mm beträgt.

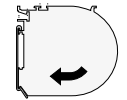
→ Rollo waagrecht montieren.



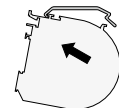
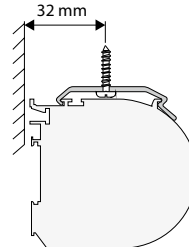
WANDMONTAGE



Rollo einclippen



DECKENMONTAGE

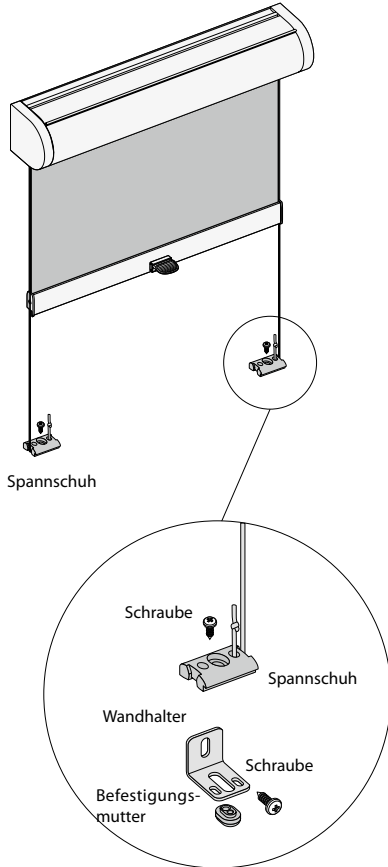


Rollo einclippen

C Spannfüße montieren

SPANNSCHUHBEFESTIGUNG

- Rollo herunterlassen und Position der Spannschuhbefestigung markieren
- Spannschuh mittels Schraube befestigen

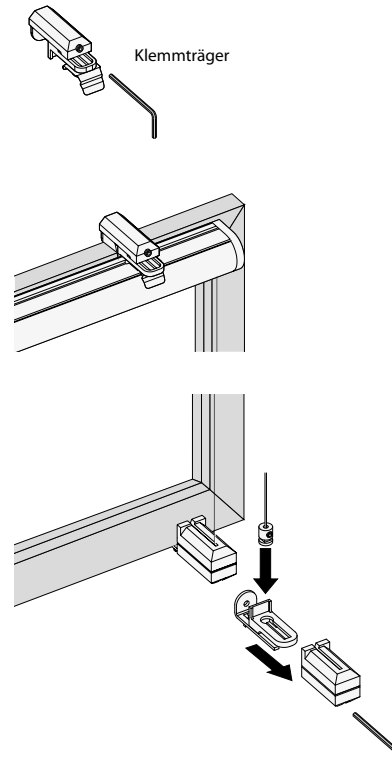


3

D Klemmträger montieren

FENSTERFLÜGELMONTAGE MIT KLEMMTRÄGER

- Clip am Klemmträger befestigen, dazu das Gleitstück in die Aufnahme des Klemmträgers legen und Clip festschrauben
- Klemmträger auf dem Fensterflügel mit Sechskantschlüssel befestigen

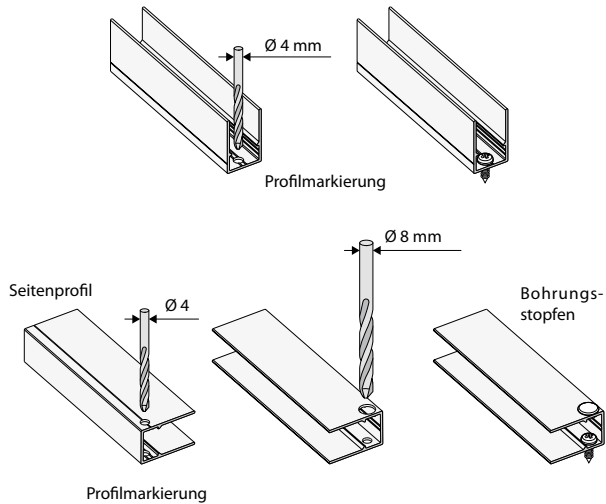


4

E Profilführung demontieren

- Profile bohren und anschrauben
- Bohrungen ($\text{\O} 8 \text{ mm}$) mit Bohrungsstopfen verschließen

→ Es ist darauf zu achten, dass die Profile parallel zueinander und im rechten Winkel zur Rollokassette verlaufen. Die Außenseite des Seitenprofils verläuft bündig mit der Außenseite der Rollokassette.



- Endkappen durch Spannung der Schnur auf die Profile aufsetzen

