

F Rollo mit Seitenblenden* (Fortsetzung)

ALUMINIUMBLENDE

- Profile bohren (rückseitige Bohrungsnuten verwenden) und anschrauben
- Schraubenköpfe durch Kunststoffkappen abdecken.

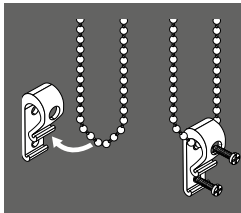
*Seitenblenden gehören nicht zum Standard-Lieferumfang, können jedoch auch nachträglich über den Fachhandel bezogen und montiert werden.

G Bedienung / Pflege

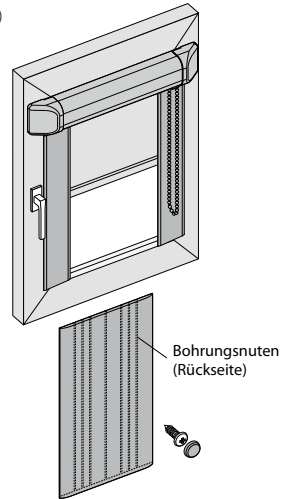
Das Seitenzug-Rollo wird durch den seitlichen Kettenzug stufenlos verstellt. Rollos mit einer Höhe bis ca. 150 cm werden automatisch durch eine Rollokupplung gehalten. Bei höheren Rollos ist ein Einclippen der Rollokette in den Kettenhalter zur Arretierung des Rollos notwendig.

Staub abbürsten. Leichte Verschmutzungen des Rollostoffes mit einem feuchten Tuch abwischen. Den Stoff anschließend vorsichtig trocken reiben.

H Sicherheit



Kinder können sich in den Schlingen (Schnüren, Ketten oder Gurten) verfangen und strangulieren, wenn sie sich die Schnur um den Hals wickeln. Um dieses zu verhindern, halten Sie die Ketten von Kindern fern. Wir empfehlen dazu die Verwendung des Kettenhalters.



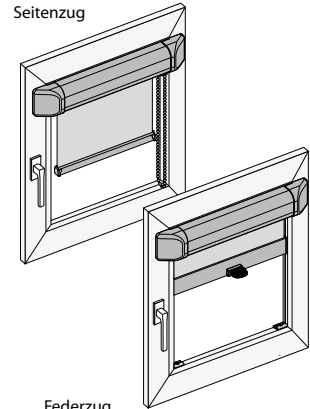
■ Rollos

Glasseiten Rollo

Montage- und Bedienungsanleitung

Sicherheitshinweise auf Seite 7 beachten!
Technische Änderungen bleiben vorbehalten 7 / 2011.

Seitenzug



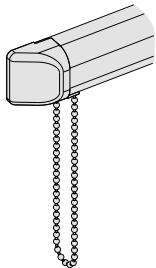
Federzug
mit Verspannung

799 028 322

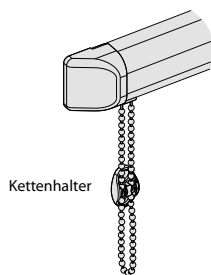
A Ausführungsformen Bedienung

Das Seitenzug-Rollo wird stoffabhängig mit einem Kettenzuggetriebe ausgeführt. Über 1,50 m Bestellhöhe wird die Behangposition mittels eines Kettenhaltesystems bedient (Kette wird im Kettenhalter fixiert).

INGEBAUTE ROLLOKUPPLUNG

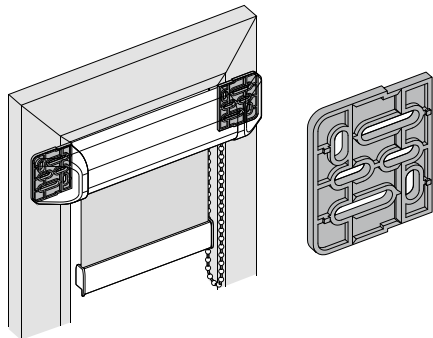


SYSTEM MIT KETTENHALTER



B Distanzstück

→ Bei aluminium-beschichteten Stoffqualitäten, Black-out Stoffqualitäten oder vergleichbaren Stoffqualitäten, müssen Distanzstücke verwendet werden. Diese dienen zur Hinterlüftung und Reduzierung von Hitzestaus.

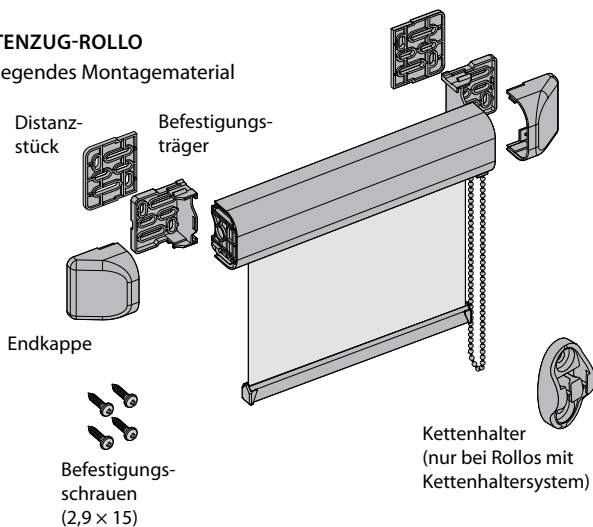


1

C Montagevorbereitung

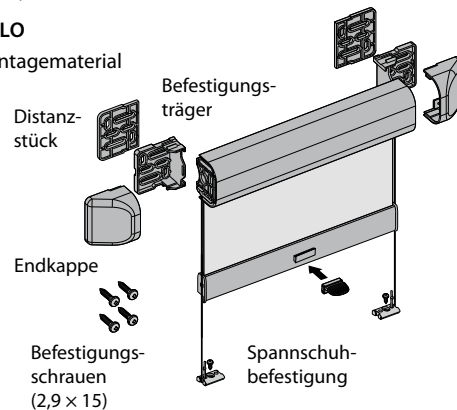
SEITENZUG-ROLLO

beiliegendes Montagematerial



FEDERZUG-ROLLO

beiliegendes Montagematerial

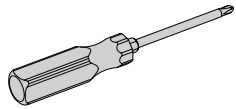


→ Griff auf Platte montieren

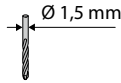
2

C Montagevorbereitung (Fortsetzung)

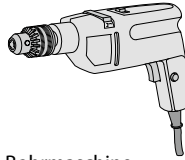
benötigte Werkzeuge



Kreuzschlitz-Schraubendreher



Spiralbohrer



Bohrmaschine

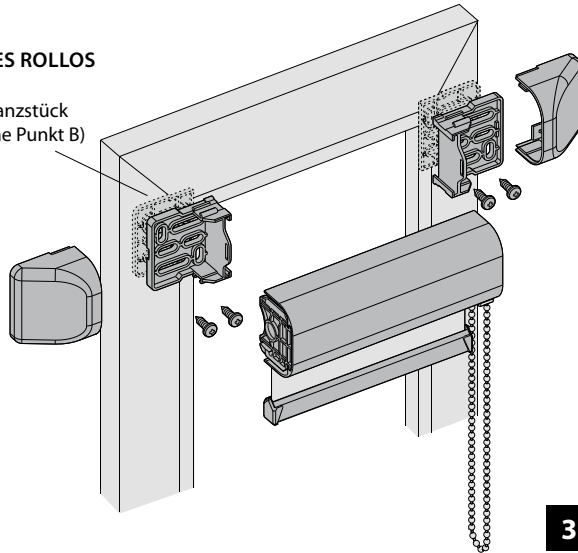
D Rollo montieren

→ Die nachfolgenden Arbeitsschritte und Maßangaben sind für beide Rollo-Typen zutreffend.

Bitte beachten Sie die Hinweise zur Verwendung von Distanzstücken (siehe Punkt B).

MONTAGE DES ROLLOS

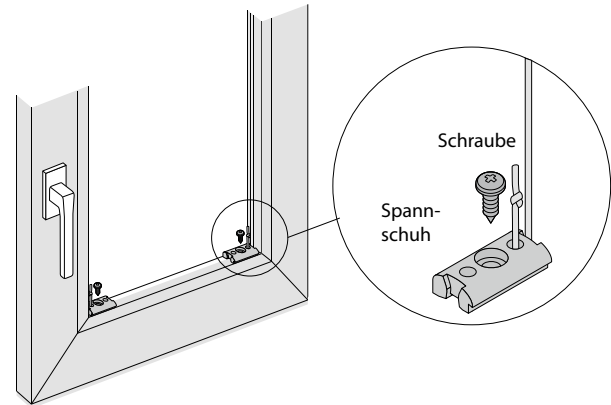
Distanzstück
(siehe Punkt B)



3

- Die Befestigungsträger auf das Rollo vormontieren.
- Das Rollo an das Fenster halten und die Position der Befestigungsträger markieren.
- Anbringen der Befestigungsträger. Das Rollo auf die Befestigungsträger montieren. Die Endkappen auf die Befestigungsträger montieren.

MONTAGE DER SPANNSCHUHE (NUR BEI FEDERZUGROLLO)



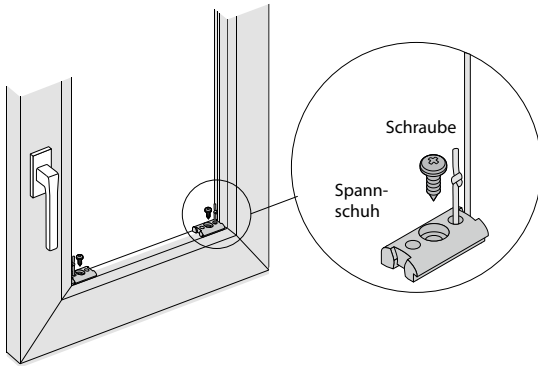
- Rollo herunterlassen und Position der Spannschuhbefestigung markieren
- Spannschuh mittels Schraube befestigen

4

E Rollo demontieren

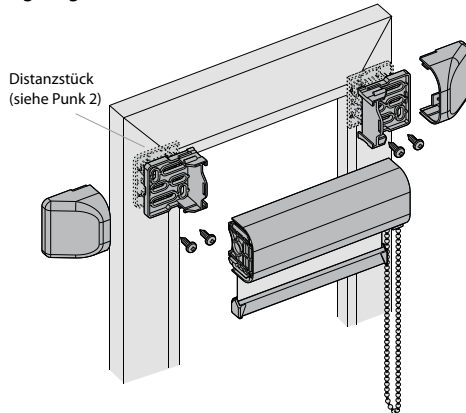
DEMONTAGE DER SPANNSCHUHE (NUR BEI FEDERZUG-ROLLO)

- Schraube entfernen und Spannschuh abnehmen



DEMONTAGE DES ROLLOS

- Endkappen entfernen, das Rollo von den Befestigungsträgern demontieren
- Befestigungsträger vom Fenster abnehmen



5

F Rollo mit Seitenblenden*

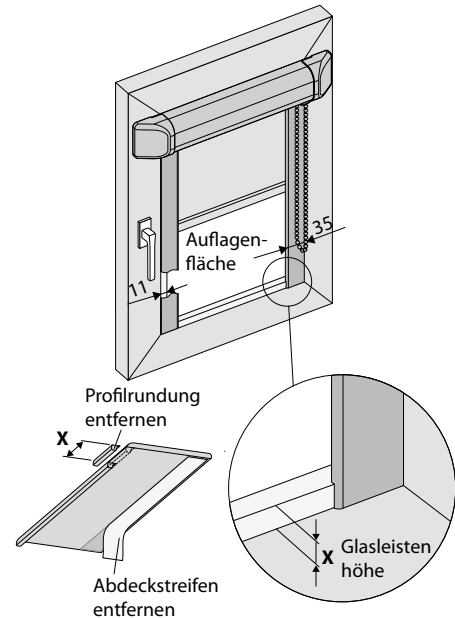
Nachdem wie vorher beschrieben das Rollo montiert wurde, erfolgt die Montage der Seitenblenden.

→ Die Auflagefläche muss trocken, frei von Staub, Öl, Trennmitteln und anderen Verunreinigungen sein.

KUNSTSTOFFBLENDE

→ Die Breite der Auflagefläche muss min. 11 mm betragen.

- Profiltründung der Seitenblenden um das Maß X entfernen.
- Schutzfolie abziehen und die jeweilige Seitenblende auf die Glasleiste kleben.



6