

## Hinweise in den Verkaufsunterlagen und Montageanleitungen zum Montageabstand des Sonnenschutzes zur Fensterscheibe zur Vermeidung von Glasbruch und Bildung von Kondenswasser

Eine im Sinn einheitliche Aussage zu diesem Punkt trägt dazu bei, dass sie brancheneinheitlich Gültigkeit hat und damit gilt diese Aussage dann als

### ***Anerkannte Regel des Faches.***

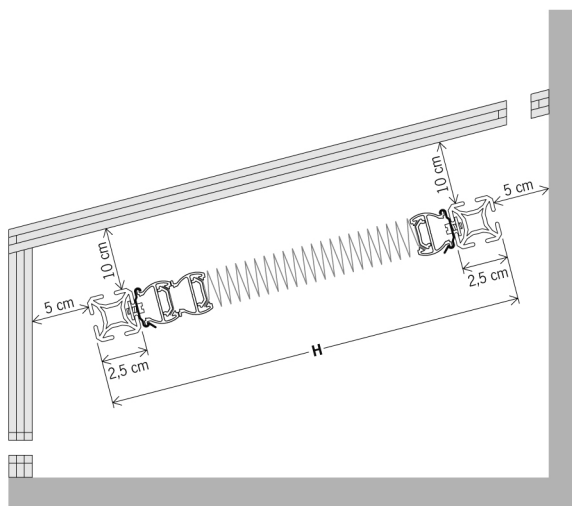
Dadurch tragen diese Regeln bei Streitigkeiten zur Klärung der Sachlage bei und gelten als verbindlich.

Folgende Werte sollten brancheneinheitlich gelten:

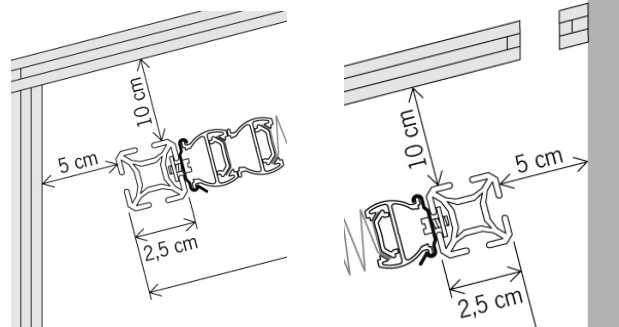
#### **a) Montage Plafondanlagen:**

Abstand Glasscheibe – Hinterkante Sonnenschutzanlage mindestens 100 mm, zusätzlich empfohlener Abstand von 50 mm oben und unten zur besseren Be- und Entlüftung.

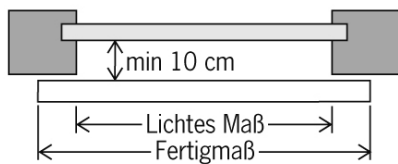
Diese Regel wird schon seit Jahren einheitlich veröffentlicht und seit der Zeit gibt es praktisch keine Schäden im Plafondbereich an den Scheiben, ebenfalls ist die Bildung von Kondenswasser erheblich zurückgegangen und das Schimmeln der Stoffe findet nicht mehr statt.



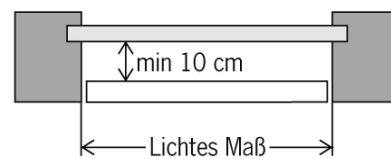
**H** = Anlagenhöhe inklusive Montageprofil  
Zwischen Faltschirm und Verglasung sollte mindestens ein Abstand von 10 cm sein, zwischen Montageprofil und Wand oben und unten mindestens 5 cm, um eine ausreichende Luftzirkulation zu ermöglichen.  
Bitte Lüftungsschlitze oben und unten berücksichtigen.



### Montage auf dem Rahmen

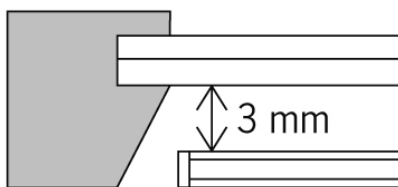


### Montage im Glasfalz

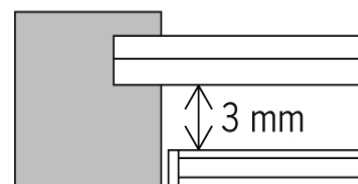


## b) Montage Senkrechtanlagen:

Abstand Glasscheibe – Hinterkante Sonnenschutzanlage mindestens 3 mm.  
Diese Abstände gelten über die ganze Länge der Anlagen unabhängig davon ob die Anlage geschlossen, teilweise geöffnet oder zum Paket zusammengefahren sind.



min. Abstand zwischen  
Glasscheibe und Faltstore



min. Abstand zwischen  
Glasscheibe und Faltstore

## c) Die Hinweise auf die Montageabstände der Anlagen zu den Scheiben sollten in den Katalogen und den Montageanleitungen erscheinen.

Es wird damit auch die Aussage der Glasindustrie von den erforderlichen 15-17 cm Abstand zurückgewiesen denn dies ist eine reine Schutzbehauptung.

Eine Scheibe bricht nur wenn im Randbereich Schäden (Ausmuschelungen, Microschnitte) vorhanden sind und der von uns angegebene Mindestabstand unterschritten wird.

Durch diesen Mindestabstand wird die Entstehung von Kondenswasser erheblich vermindert und die Stoffe werden nicht nass, da es keine Verbindung zwischen Anlage und Scheibe gibt.

Es sollten die unterschiedlichen Montagearten gleichwertig dargestellt werden, denn bei geringer Falztiefe gibt es gute Alternativen mit dem Klemmträger, Glasleistenträgern oder Winkel.

Die Montage mit Winkeln trägt maßgeblich dazu bei die Entstehung von Kondenswasser auf den Scheiben zu vermindern.