

Achtung

attention – attention

Kinder können sich in den Schlingen von Schnüren, Ketten oder Gurten zur Bedienung von Sicht- und Sonnenschutzeinrichtungen verfangen oder sich Schnüre um den Hals wickeln und sich unter Umständen dadurch strangulieren. Schnüre, Ketten und Gurte sind außer Reichweite von Kindern zu halten, um Verwicklungen und Strangulierungen zu vermeiden. Betten, Kinderbetten und Möbel sind entfernt von Bedienungen für Sicht- und Sonnenschutz-einrichtungen aufzustellen.

Children can get caught in the loops of cords, chains or straps that operate window coverings or they can wrap cords around their necks and strangle thereby. Keep cords, chains and straps out of reach of children to avoid entanglement and strangulation. Move beds, cots and furniture away from window covering operations.

Les enfants peuvent se prendre dans cordons, chaînettes ou courroies qui actionnent les stores de protection solaire et visuelle ou ils peuvent enrouler les cordons autour leur cou et ainsi s'étrangler. Maintenez les cordons, chaînettes et courroies hors de portée des enfants pour éviter de s'étrangler ou de s'emmêler. Placez les lits, berceaux et meubles à l'écart des manipulations des stores de protection solaire et visuelle.

Entspricht EN 13120

according to EN 13120 – selon EN 13120

3



799028332

■ Rollos

roller blinds – stores enrouleurs

Mediumrollo Plus Trägerprofil

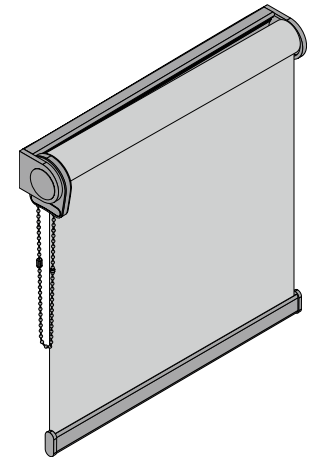
roller blind Medium Plus carrier section

store enrouleur Medium Plus profil de montage

Montage- und Bedienungsanleitung

assembly and operating instructions

notice de montage et mode d'emploi



799 028 332

technische Änderungen vorbehalten

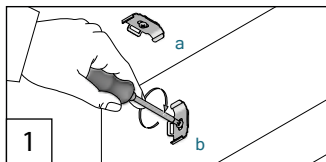
7 / 2013

subject to technical change

sous réserve de modifications techniques

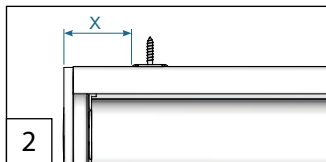
A Montage

installation – montage



Halteclip befestigen an: a Decke; b Wand
fix the clip on: a ceiling; b wall

fixer le clip: a au plafond; b au mur



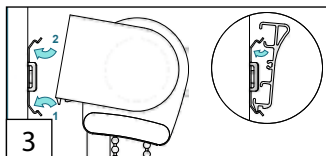
Abstand Außenträger $x = 60$ mm
distance of the exterior bracket $x = 60$ mm

distance du support d'extérieur $x = 60$ mm

→ Bei breiten Rollos teilen Sie den Abstand zwischen den Clips in gleiche Abschnitte!

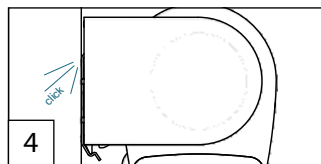
Please divide the distance between the clips in equal parts, when using wide roller blinds.

Veuillez diviser la distance entre les clips en parts égales si les stores enrouleurs sont larges.



Trägerprofil an Unterseite des Clips anlegen
put the carrier section on the lower side of the clip

mettre le profil de montage à la partie inférieure du clip



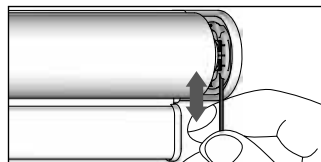
Trägerprofil in Clip einrasten

let the carrier section click into the clip

enclecher le profil de montage au clip

B Leveler

adjuster – ajusteur



Sechskantstiftschlüssel drehen, um Rollo nach oben oder unten zu bewegen

turn the hexagon key to move the roller blind up or down

tourner le clé imbus pour déplacer le store enrouleur en haut ou en bas