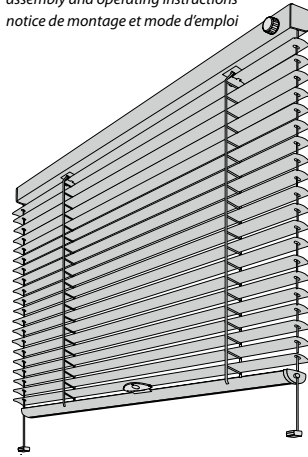


 Jalousie  
venetian blinds – stores vénitiens

## Basic Line Wendeknopf/Unter- profilbedienung

turning botton / inferior profile operation  
manœuvre par molette d'orientation / profil inférieur

Montage- und  
Bedienanleitung  
assembly and operating instructions  
notice de montage et mode d'emploi



799 028 253

11 / 2011

Technische Änderungen bleiben  
vorbehalten

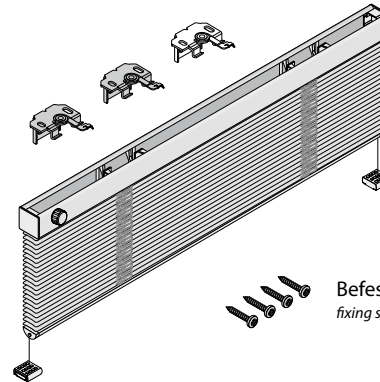
subject to technical change  
sous réserve de modifications techniques

**A Montage**  
assembly – montage

→ **Bitte nur beiliegende Schrauben verwenden!**  
Please use enclosed screws only!  
Se servir exclusivement des vis jointes!

**Jalousieträger (Anzahl abhängig von Jalousiebreite)**

brackets (number depends on the installation width) – supports (nombre dépend de largeur de l'installation)



**Befestigungsschrauben**  
fixing screws – vis de fixation

### BENÖTIGTE WERKZEUGE

NECESSARY TOOLS – OUTILLAGE NÉCESSAIRES



**Akku-Schrauber und Bohrer Ø 2 mm**

cordless screwdriver and auger Ø 2 mm – perceuse-visseuse sans fil et chignole Ø 2 mm



**Kreuzschlitz-Schraubendreher**

cross-tip screwdriver – tournevis cruciforme

## Wand-/Deckenmontage

wall / ceiling fixation – fixation murale / plafond

→ **Bitte nur beiliegende Schrauben verwenden!**

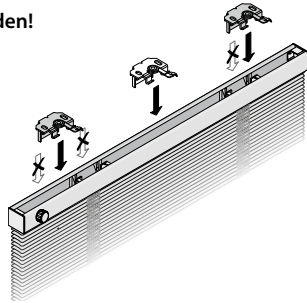
*Please use enclosed screws only!*

*Se servir exclusivement des vis jointes!*

→ **Träger NICHT im Bereich der Achslager und des Wendegetriebes montieren.**

*Do NOT fix the supports close to the axle bearing and tiltor.*

*Ne fixer PAS les supports près du coussinet et l'orienteur.*

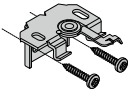


Träger positionieren, festschrauben

*position and screw on the brackets – positionner et visser les supports*

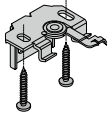
### 1 Wandmontage

*wall fixation – fixation murale*

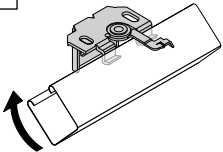


### 1 Deckenmontage

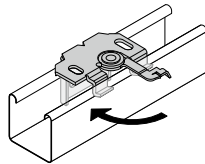
*ceiling fixation – fixation plafond*



2



3



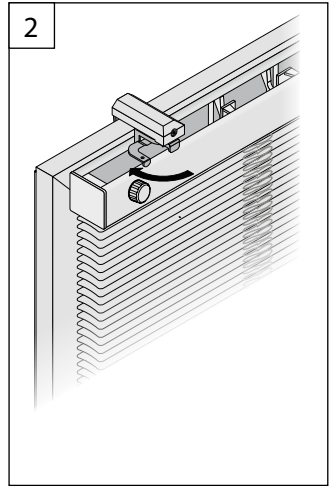
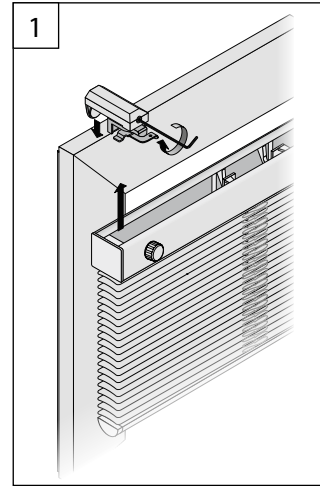
## Klemträgermontage

fixation with block holders – fixation avec supports pour fenêtre PVC

→ **Träger NICHT im Bereich der Achslager und des Wendegetriebes montieren.**

*Do NOT fix the supports close to the axle bearing and tiltor.*

*Ne fixer PAS les supports près du coussinet et l'orienteur.*

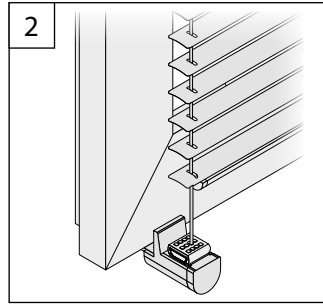
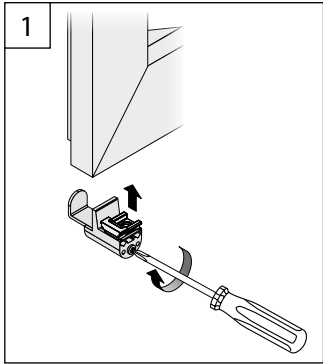


## MONTAGE PENDELSICHERUNG

FIXATION OF CORD GUIDING – FIXATION DU CÂBLE DE GUIDAGE

### Klemmträgermontage

fixation with block holders – fixation avec supports pour fenêtre PVC

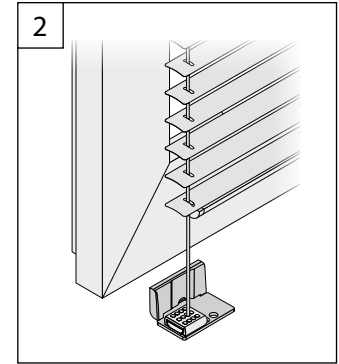
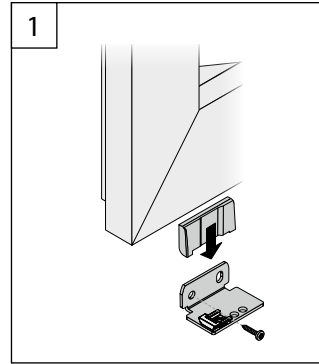


→ Klemmträger sind nicht Bestandteil des Standardlieferumfangs, können aber (auch nachträglich) im Fachhandel erworben werden.

*Block holders are not included in the standard delivery but can be acquired (also later) in the specialist trade.  
Supports pour fenêtre PVC ne sont pas inclus à la livraison standard, mais peuvent être acquis (aussi ponçonnés ultérieurement) au commerce spécialisé.*

### Wandwinkelmontage mit Spannschuh

fixation with wall fixing brackets with tension cords – fixation avec supports muraux avec cordons de tension



→ Wandwinkel sind nicht Bestandteil des Standardlieferumfangs, können aber (auch nachträglich) im Fachhandel erworben werden.

*Wall fixing brackets are not included in the standard delivery but can be acquired (also later) in the specialist trade.  
Supports muraux ne sont pas inclus à la livraison standard, mais peuvent être acquis (aussi ultérieurement) au commerce spécialisé.*

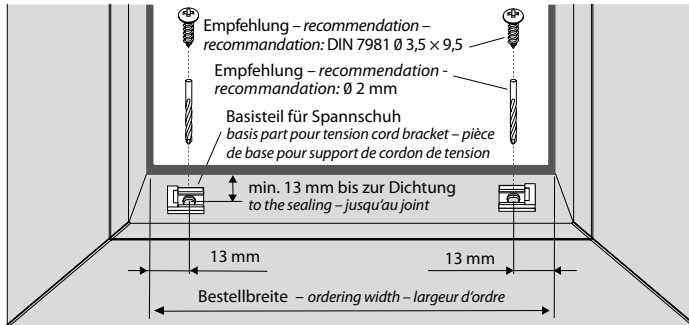
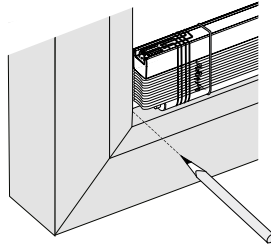
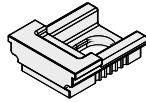
## Montage Spannschuh

fixation of tension cord bracket – fixation du support de cordon de tension

Markieren Sie die Position des Spannschuhs durch Anlegen der Jalousie. Montieren Sie die Basisteile entsprechend den untenstehenden Abzugsmaßen.

Position the Venetian blind and mark the position of the tension cord bracket. Fix the basis parts according to the below-mentioned deductions.

Marquer la position du support de cordon de tension en mettant le store vénitien. Fixer les pièces de base conformément aux déductions ci-dessous.



Außenkante Jalousie entspricht Außenkante Klemmträger oder Wandwinkel.

Outside edge of the blind corresponds to the outside edge of the block holder or wall fixing bracket.

Bord extérieur du store correspond au bord extérieur du support pour fenêtre PVC ou mural.

## B Bedienhinweise

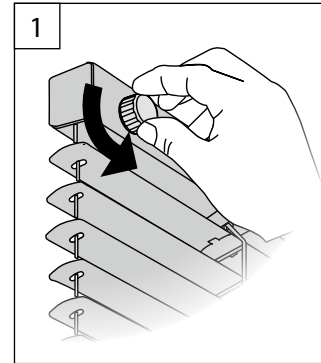
operating instructions – conseils d'utilisation

### BEDIENUNG Wendeknopf/Unterprofil

OPERATION turning bottom / inferior profile – MANŒUVRE par molette d'orientation / profil inférieure

#### Drehen der Lamellen

turn the slat – orienter les lames



#### Öffnen und Schließen

recommendation – recommandation

