

Achtung

attention – attention

Kinder können sich in den Schlingen von Schnüren, Ketten oder Gurten zur Bedienung von Sicht- und Sonnenschutzeinrichtungen verfangen oder sich Schnüre um den Hals wickeln und sich unter Umständen dadurch strangulieren. Schnüre, Ketten und Gurte sind außer Reichweite von Kindern zu halten, um Verwicklungen und Strangulierungen zu vermeiden. Betten, Kinderbetten und Möbel sind entfernt von Bedienungen für Sicht- und Sonnenschutzeinrichtungen aufzustellen.

Children can get caught in the loops of cords, chains or straps that operate window coverings or they can wrap cords around their necks and strangle thereby. Keep cords, chains and straps out of reach of children to avoid entanglement and strangulation. Move beds, cots and furniture away from window covering operations.

Les enfants peuvent se prendre dans cordons, chaînettes ou courroies qui actionnent les stores de protection solaire et visuelle ou ils peuvent enrouler les cordons autour leur cou et ainsi s'étouffer. Maintenez les cordons, chaînettes et courroies hors de portée des enfants pour éviter de s'étouffer ou de s'emmêler. Placez les lits, berceaux et meubles à l'écart des manipulations des stores de protection solaire et visuelle.

Entspricht EN 13120
according to EN 13120 – selon EN 13120

Jalousie

venetian blinds – stores vénitiens

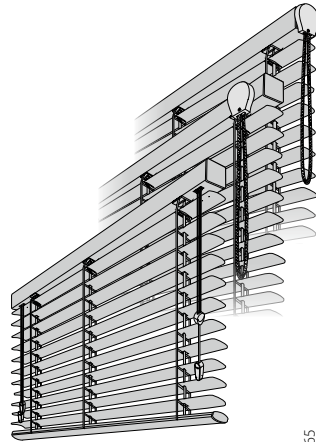
Maxi Line

Zugschnur/Wendeschnur & Endlosschnur

*pull cord/turning cord & endless cord
cordon de tirage/cordon d'orientation
& cordon sans fin*

Montage- und Bedienanleitung

*assembly and operating instructions
notice de montage et mode d'emploi*



799 028 265

11 / 2011
Technische Änderungen bleiben vorbehalten

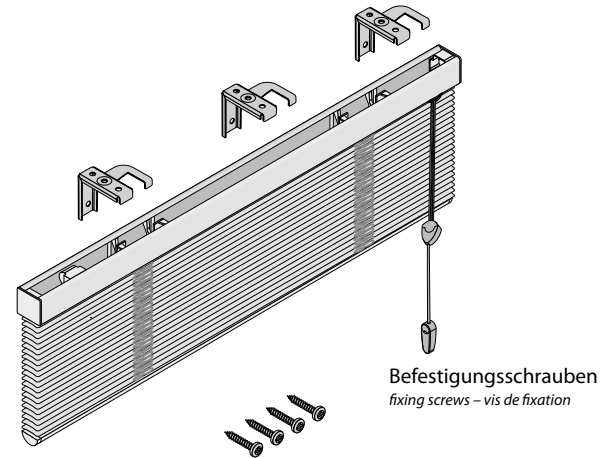
*subject to technical change
sous réserve de modifications techniques*

A Montage

assembly – montage

→ **Bitte nur beiliegende Schrauben verwenden!**
Please use enclosed screws only! – Se servir exclusivement des vis jointes!

Jalousieträger (Anzahl abhängig von Jalousiebreite)
brackets (number depends on the installation width) – supports (nombre dépend de largeur de l'installation)



BENÖTIGTE WERKZEUGE
NECESSARY TOOLS – OUTILAGE NÉCESSAIRES



Kreuzschlitz-Schraubendreher
cross-tip screwdriver – tournevis cruciforme

A Montage

assembly - montage

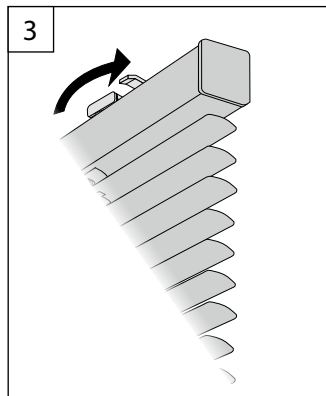
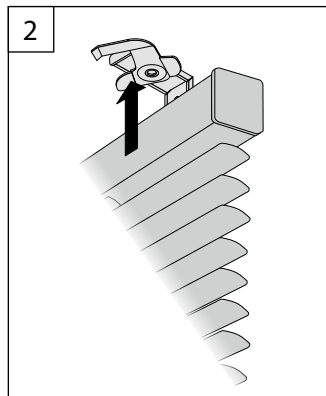
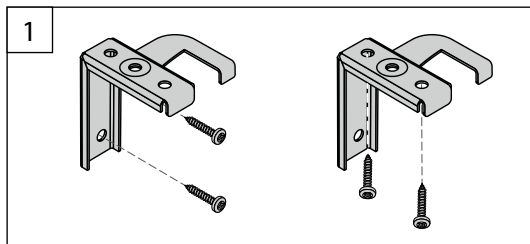
WAND-/DECKENMONTAGE

WALL/CEILING FIXATION - FIXATION MURALE/PLAFOND

→ Träger NICHT im Bereich der Achslager und des Wendegetriebes montieren.

Do NOT fix the supports close to the axle bearing and tiltor.

Ne fixer PAS les supports près du coussinet et l'orienteur.



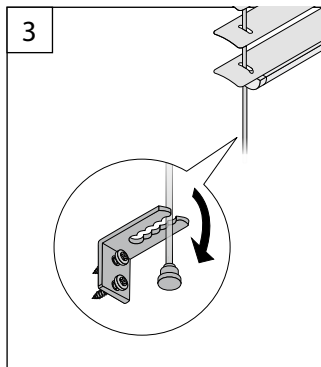
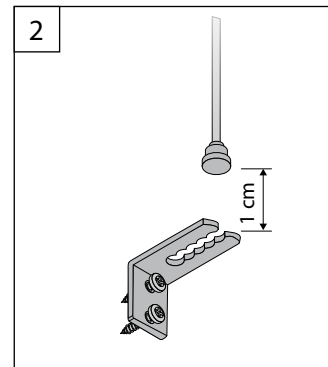
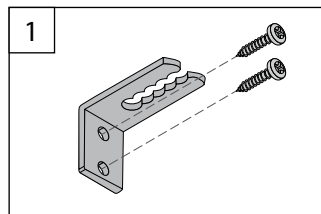
2

MONTAGE PENDELSICHERUNG

FIXATION OF CORD GUIDING - FIXATION DU CÂBLE DE GUIDAGE

→ Der nachträgliche Einbau einer Pendelsicherung in eine vorhandene Jalousie ist nicht möglich.

A later fitting of a cord guiding in an existing Venetian blind is not possible. - Ce n'est pas possible d'installer les câbles de guidage ultérieurement dans un store vénitien existant.



3

MONTAGEHINWEISE Wand-/Deckenträger

INSTRUCTIONS FOR INSTALLATION wall/ceiling brackets – CONSEILS DE MONTAGE supports muraux/plafonds

→ Bei der Verwendung des Wand- und Deckenträgers mit Schnellspannung für

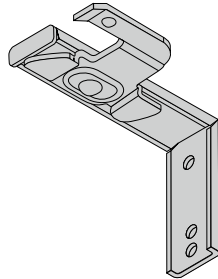
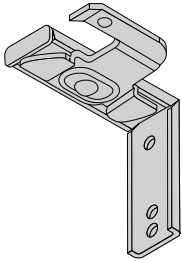
Maxi Line als Deckenmontage entsteht zwischen Kopfleiste und Decke ein Spalt.

There will be a gap between the head rail and ceiling if you use wall and ceiling brackets with quick clamps for Maxi Line.

Il y a une fente entre le boîtier supérieur et le plafond si vous utilisez supports muraux et plafonds avec tenseur rapide pour Maxi Line.

Wand-/Deckenträger

wall/ceiling brackets – supports muraux/plafonds



bei Anlagen mit Leiterkordel

installations with ladder cord – installations avec cordons d'échelles

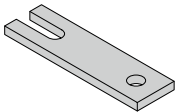
bei Anlagen mit Leiterband (15mm

Wandabstand)

installations with laddertape (wall distance 15 mm) – installations avec ruban à échelles (distance au mur 15 mm)

Distanzplatte

distance disk – câble distancieur

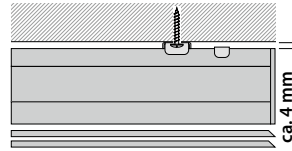


Zugschnur-/Wendeschnur

pull cord/turning cord – cordon de tirage/d'orientation

ohne Distanzplatte

without distance disk – sans câble distancieur



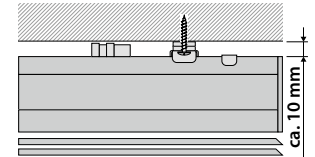
- ca. 4 mm Spalt zwischen Kopfleiste und Decke
- *gap of ca. 4 mm between head rail and ceiling - fente de env. 4 mm entre boîtier supérieur et plafond*

Endlosschnur

endless cord – cordon sans fin

mit zwei Distanzplatten

with two distance disks – avec deux câbles distancieurs



- ca. 10 mm Spalt zwischen Kopfleiste und Decke
- Aufgrund des Überstandes der Bandspulen müssen pro Wand- und Deckenträger zwei Distanzplatten verwendet werden (diese sind im Lieferumfang enthalten)
- *gap of ca. 10 mm between head rail and ceiling - fente de env. 10 mm entre boîtier supérieur et plafond*
- *Because of the excess end of the reels please use two distance disks per wall and ceiling bracket (included in the delivery). - À cause du débordement des bobines veuillez utiliser deux câbles distancieurs par support mural/plafond (inclus dans la livraison).*

B Bedienhinweise

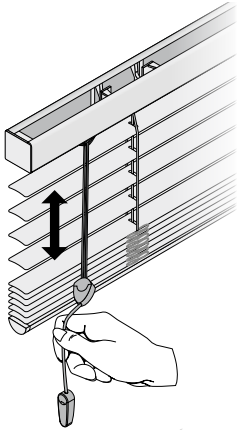
operating instructions – conseils d'utilisation

BEDIENUNG Zug-/Wendeschnur

OPERATION pull/turning cord – MANOEUVRE par cordon de tirage/d'orientation

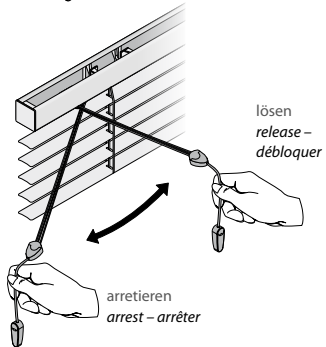
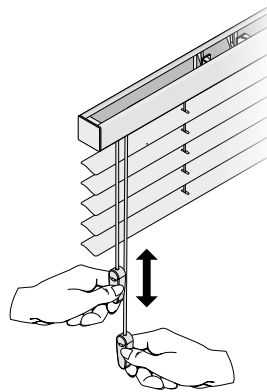
Heben und Senken

lift and lower – lever et baisser



Wenden der Lamellen

turn the slats – orienter les lamelles



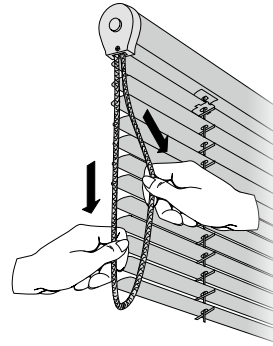
6

BEDIENUNG Endlosschnur

OPERATION endless cord – MANOEUVRE par cordon sans fin

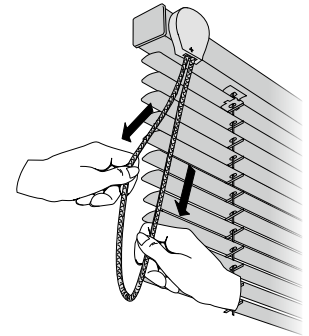
seitlich

lateral – latéral



vorn

in front – à l'avant



7