

Achtung

attention – attention

Kinder können sich in den Schlingen von Schnüren, Ketten oder Gurten zur Bedienung von Sicht- und Sonnenschutzeinrichtungen verfangen oder sich Schnüre um den Hals wickeln und sich unter Umständen dadurch strangulieren. Schnüre, Ketten und Gurte sind außer Reichweite von Kindern zu halten, um Verwicklungen und Strangulierungen zu vermeiden. Betten, Kinderbetten und Möbel sind entfernt von Bedienungen für Sicht- und Sonnenschutzeinrichtungen aufzustellen.

Children can get caught in the loops of cords, chains or straps that operate window coverings or they can wrap cords around their necks and strangle thereby. Keep cords, chains and straps out of reach of children to avoid entanglement and strangulation. Move beds, cots and furniture away from window covering operations.

Les enfants peuvent se prendre dans cordons, chaînettes ou courroies qui actionnent les stores de protection solaire et visuelle ou ils peuvent enrouler les cordons autour leur cou et ainsi s'étouffer. Maintenez les cordons, chaînettes et courroies hors de portée des enfants pour éviter de s'étouffer ou de s'emmêler. Placez les lits, berceaux et meubles à l'écart des manipulations des stores de protection solaire et visuelle.

Entspricht EN 13120
according to EN 13120 – selon EN 13120

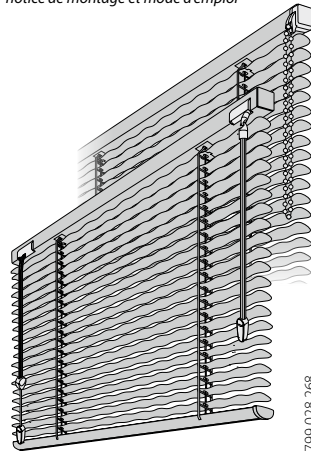
■ Jalousie
venetian blinds – stores vénitiens

Ondulette® Zugschnur/Wendestab & Kette

pull cord/turning bar & chain
cordon de tirage/tige d'orientation & chaînette

Montage- und Bedieranleitung

assembly and operating instructions
notice de montage et mode d'emploi



799 028 268

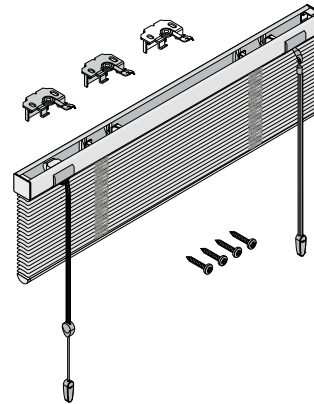
11 / 2011
Technische Änderungen bleiben
vorbehalten

subject to technical change
sous réserve de modifications techniques

B Montage
assembly – montage

→ **Bitte nur beiliegende Schrauben verwenden!**
Please use enclosed screws only! – Se servir exclusivement des vis jointes!

Jalousieträger (Anzahl abhängig von Jalousiebreite)
brackets (number depends on the installation width) – supports (nombre dépend de largeur de l'installation)



Befestigungsschrauben
fixing screws – vis de fixation

BENÖTIGTE WERKZEUGE
NECESSARY TOOLS – OUTILLAGE NÉCESSAIRES



Kreuzschlitz-Schraubendreher
cross-tip screwdriver – tournevis cruciforme

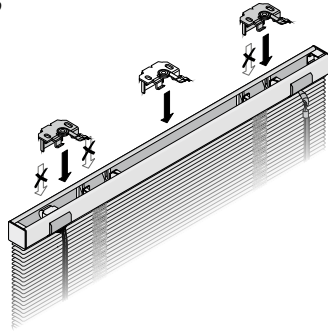
WAND-/DECKENMONTAGE

WALL/CEILING FIXATION – FIXATION MURALE/PLAFOND

→ Träger **NICHT** im Bereich der Achslager und des Wendegetriebes montieren.

Do NOT fix the supports close to the axle bearing and tiltor.

Ne fixer PAS les supports près du coussinet et l'orienteur.



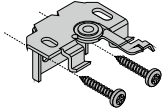
Träger positionieren, festschrauben

position and screw on the brackets – positionner et visser les supports

1

Wandmontage

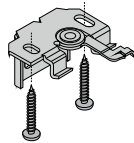
wall fixation – fixation murale



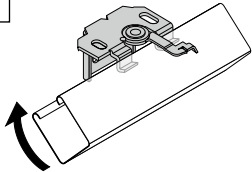
1

Deckenmontage

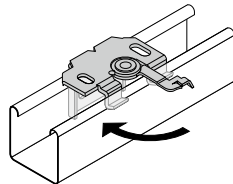
ceiling fixation – fixation plafond



2



3



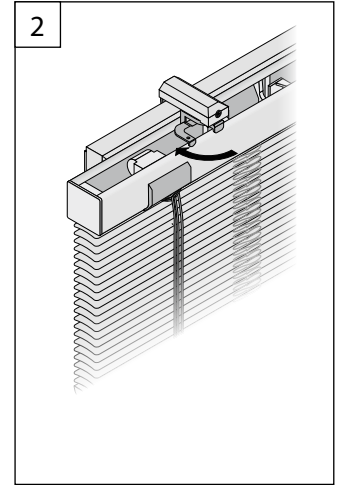
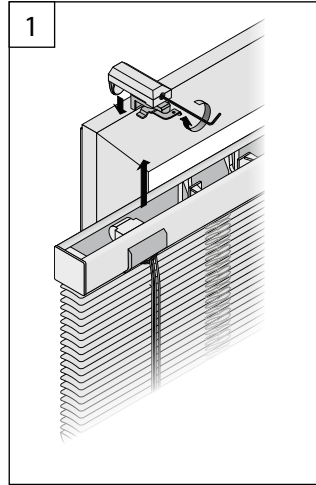
KLEMMTRÄGERMONTAGE

FIXATION WITH BLOCK HOLDERS – FIXATION AVEC SUPPORTS POUR FENÊTRES PVC

→ Träger **NICHT** im Bereich der Achslager und des Wendegetriebes montieren.

Do NOT fix the supports close to the axle bearing and tiltor.

Ne fixer PAS les supports près du coussinet et l'orienteur.

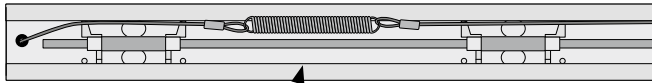


MONTAGE PENDELSICHERUNG

FIXATION OF CORD GUIDING – FIXATION DU CÂBLE DE GUIDAGE

Bitte kontrollieren: Die Feder muss zwischen zwei Achslagern liegen!

Please check: The spring has to be placed between two axle bearings. – Vérifier s.v.p: Le ressort faut être placé entre deux coussinets.

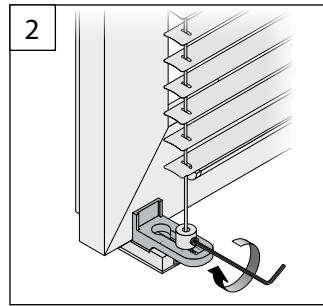
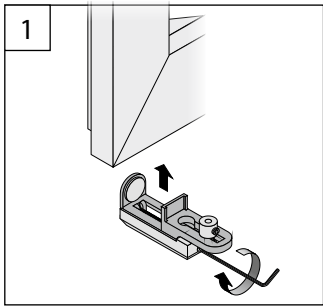


Feder
spring – ressort

Achslager
axle bearing – coussinet

MONTAGE PENDELSICHERUNG (Klemmträger)

FIXATION OF CORD GUIDING (BLOCK HOLDERS) – FIXATION DU CÂBLE DE GUIDAGE (supports à pour fenêtres PVC)



→ Klemmträger sind nicht Bestandteil des Standardlieferumfangs, können aber (auch nachträglich) im Fachhandel erworben werden.

Block holders are not included in the standard delivery but can be acquired (also later) in the specialist trade.
Supports ne sont pas inclus à la livraison standard, mais peuvent être acquis (aussi ultérieurement) au commerce spécialisé.

4

→ Der nachträgliche Einbau einer Pendelsicherung in eine vorhandene Jalousie ist nicht möglich.

A later fitting of a cord guiding in an existing Venetian blind is not possible.

Ce n'est pas possible d'installer les câbles de guidage ultérieurement dans un store vénitien existant.

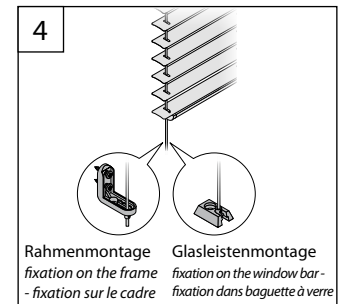
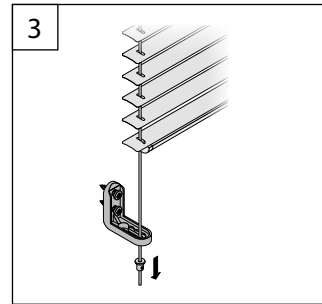
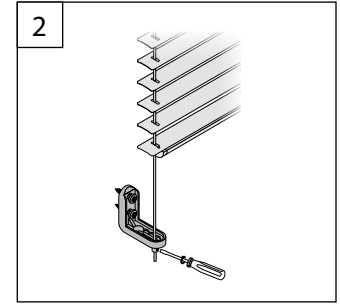
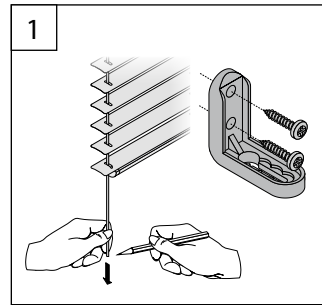
→ Führen Sie den Spanndraht immer mittig durch die Lamellenstanzungen.

Insert the tension wire always centrally into the press cuts.

Introduire le câble de tension toujours au centre des trous poinçonnés.

PENDELSICHERUNG MIT WINKEL

CORD GUIDING WITH ANGLE – CÂBLE DE GUIDAGE AVEC ÉQUERRE



Rahmenmontage
fixation on the frame
- fixation sur le cadre

Glasleistenmontage
fixation on the window bar
- fixation dans baguette à verre

5

B Bedienhinweise

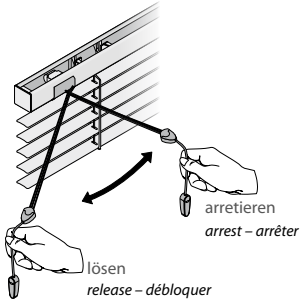
operating instructions – conseils d'utilisation

BEDIENUNG Zugschnur/Wendestab

OPERATION pull cord/turning bar – MANŒUVRE par cordon de tirage/tige d'orientation

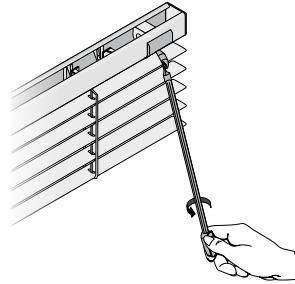
Zugschnur

operation side »right« – côté de manipulation »à droite«



Wendestab

turning bar – tige d'orientation



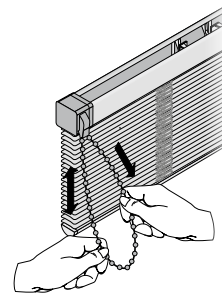
jede beliebige Position der

Lamellen einstellbar

any position of the slats is adjustable –
n'importe laquelle position des lamelles est
ajustable

BEDIENUNG Kette

OPERATION chain – MANŒUVRE par chaînette



jede beliebige Position der

Lamellen einstellbar

any position of the slats is adjustable –
n'importe laquelle position des lamelles
est ajustable