

Achtung
attention – attention

Kinder können sich in den Schlingen von Schnüren, Ketten oder Gurten zur Bedienung von Sicht- und Sonnenschutzeinrichtungen verfangen oder sich Schnüre um den Hals wickeln und sich unter Umständen dadurch strangulieren. Schnüre, Ketten und Gurte sind außer Reichweite von Kindern zu halten, um Verwicklungen und Strangulierungen zu vermeiden. Betten, Kinderbetten und Möbel sind entfernt von Bedienungen für Sicht- und Sonnenschutzeinrichtungen aufzustellen.

Children can get caught in the loops of cords, chains or straps that operate window coverings or they can wrap cords around their necks and strangle thereby. Keep cords, chains and straps out of reach of children to avoid entanglement and strangulation. Move beds, cots and furniture away from window covering operations.

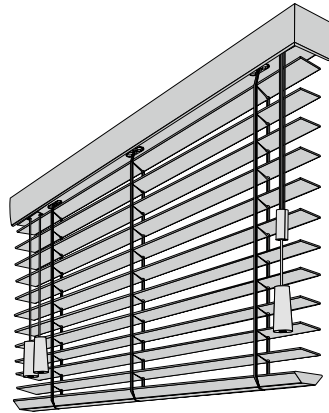
Les enfants peuvent se prendre dans cordons, chaînettes ou courroies qui actionnent les stores de protection solaire et visuelle ou ils peuvent enrouler les cordons autour leur cou et ainsi s'étouffer. Maintenez les cordons, chaînettes et courroies hors de portée des enfants pour éviter de s'étouffer ou de s'emmêler. Placez les lits, berceaux et meubles à l'écart des manipulations des stores de protection solaire et visuelle.

Entspricht EN 13120
according to EN 13120 – selon EN 13120

 **Jalousie**
venetian blinds – stores vénitiens

Wood Line

Montage- und Bedienanleitung
assembly and operating instructions
notice de montage et mode d'emploi



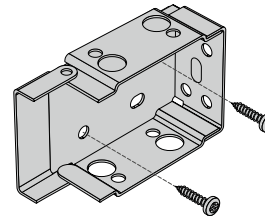
799.028.255

11 / 2011
Technische Änderungen bleiben vorbehalten
subject to technical change
sous réserve de modifications techniques

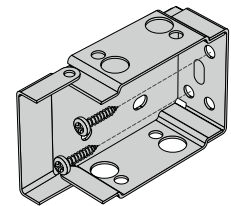
A Montage
assembly – montage

WÜRFELTRÄGERMONTAGE
FIXATION WITH CUBE BRACKETS – FIXATION AVEC SUPPORTS CUBES

Nischenmontage
niche fixation – fixation en embrasure

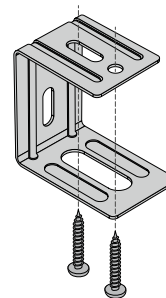


Wandmontage
wall fixation – fixation murale

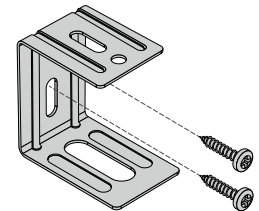


ZWISCHENTRÄGERMONTAGE
FIXATION WITH INTERMEDIATE BRACKETS – FIXATION AVEC SUPPORTS INTERMÉDIAIRES

Nischenmontage
niche fixation – fixation en embrasure



Wandmontage
wall fixation – fixation murale



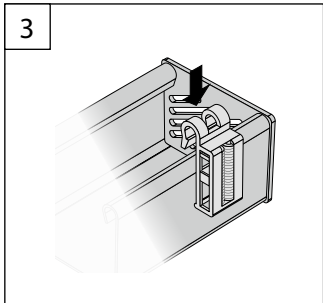
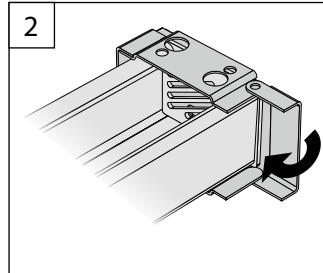
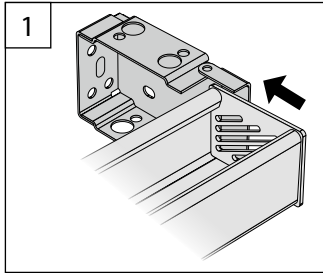
OBERPROFILMONTAGE

FIXATION OF SUPERIOR PROFILE – FIXATION DU PROFIL SUPÉRIEUR

→ **Blendenclip nicht im Bereich der Achslager bzw. Getriebe montieren!**

Do not fix the cover clip close to the axle bearing or rather to the gear!

Ne fixer pas le clip cache près du coussinet ou bien du treuil!



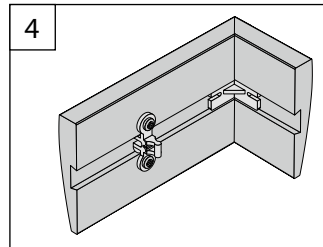
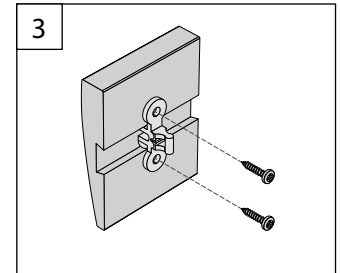
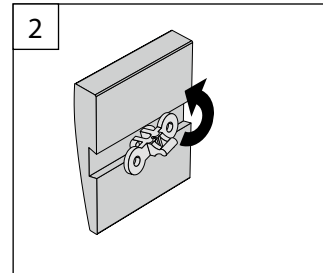
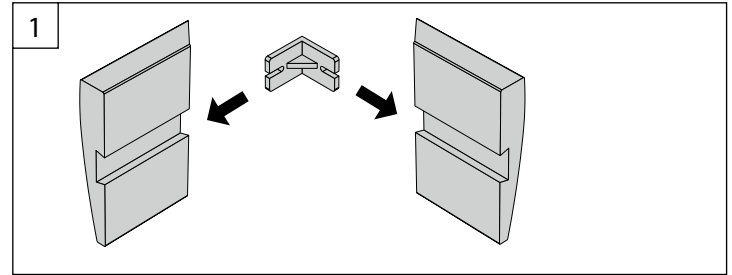
2

BLENDENMONTAGE

COVER FIXATION – FIXATION DU CACHE

→ **Retoure optional montieren!**

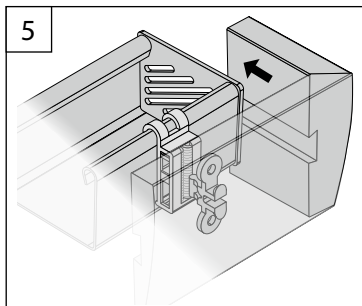
Fix the return optionally! – Fixer le retour optionnellement!



3

BLENDENMONTAGE

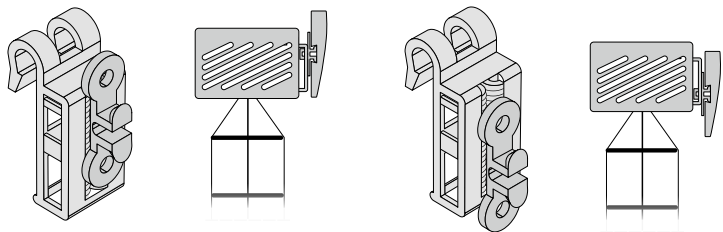
COVER FIXATION – FIXATION DU CACHE



Je nach gewünschter Blendenposition stecken Sie den Blendenclip zusammen.

Stick the cover clip together according to the desired cover position.

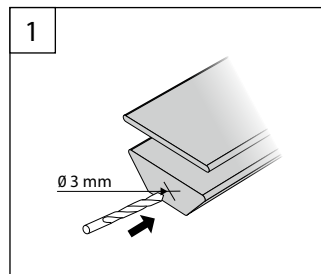
Assemble le clip cache selon la position cache désirée.



4

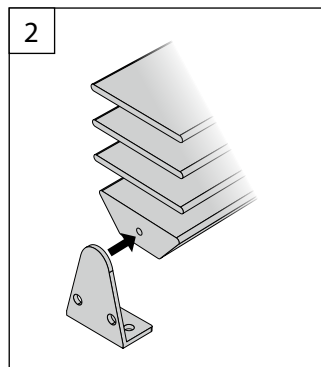
MONTAGE PENDELSICHERUNG

FIXATION OF HOLD-DOWN BRACKETS – FIXATION DES SUPPORTS DE MAINTIEN



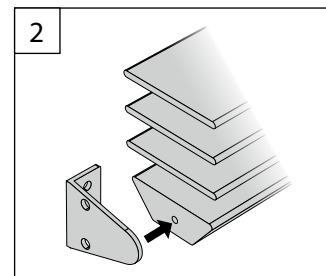
Nischenmontage

niche fixation – fixation en embrasure



Wandmontage

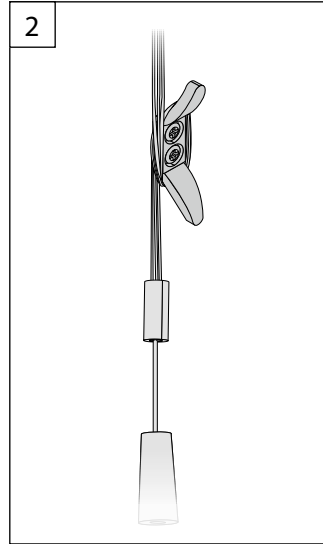
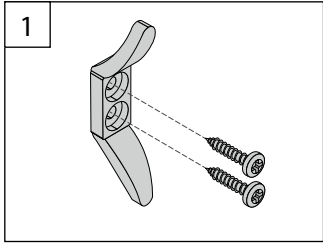
wall fixation – fixation murale



5

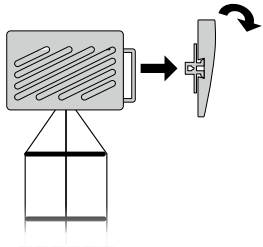
MONTAGE SCHNURWICKLER

FIXATION OF CORD WINDER – FIXATION DU SUPPORT DE CORDON



B Demontage Blende

dismantling of cover – démontage du cache



C Bedienhinweise

operating instructions – conseils d'utilisation

BEDIENUNG Zugschnur/Wendeschnur

OPERATION pull cord/turning cord – MANŒUVRE par cordon de tirage/cordon d'orientation

