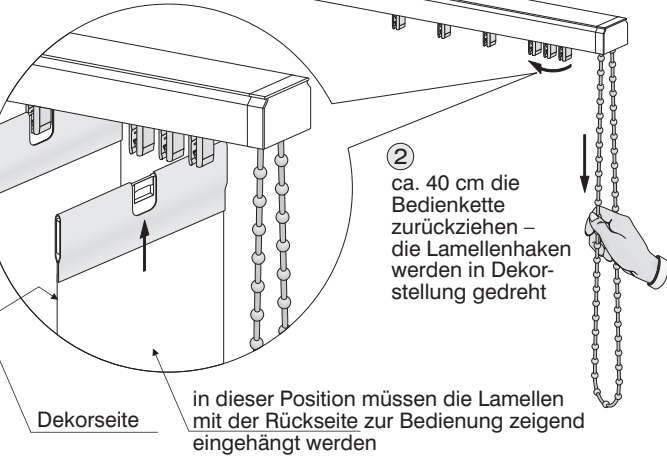
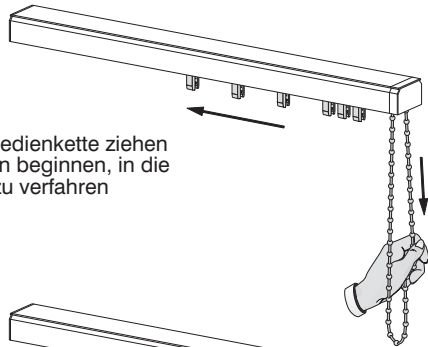


2b Anlagen-Bedienseite »RECHTS«

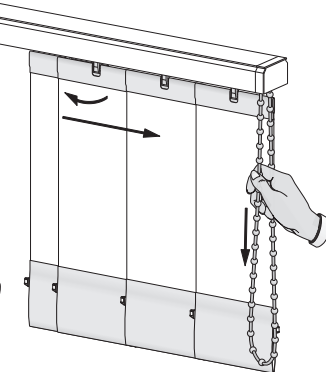
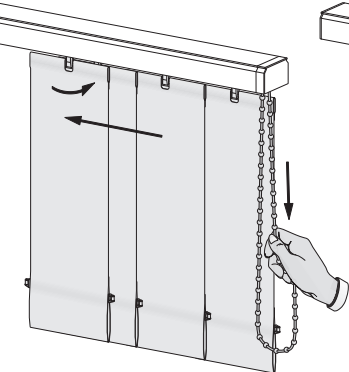
Lamellen einhängen

① solange an der Bedienkette ziehen bis die Laufwagen beginnen, in die Schließrichtung zu verfahren



Lamellen schließen

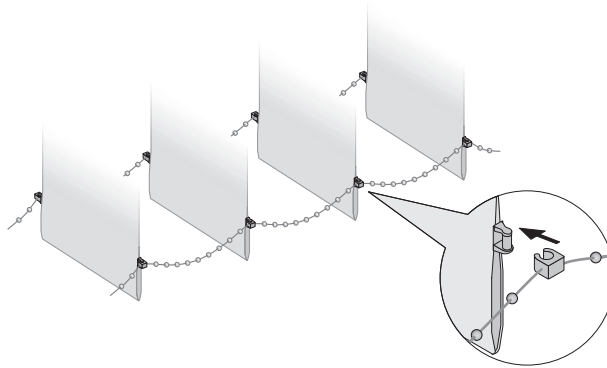
Lamellen öffnen



durch Zug an der Bedienkette wenden die Lamellen komplett und fahren anschließend zu

durch Zug an der Bedienkette in die entgegengesetzte wenden die Lamellen und der Behang öffnet anschließend

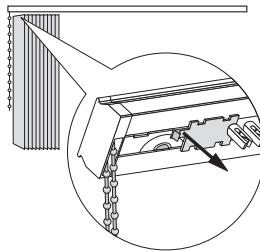
3 Verbindungsketten einclippen



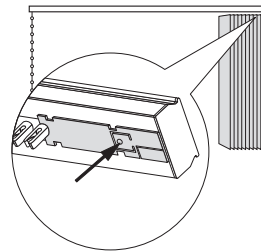
4 Paket verschieben

Das gesamte Lamellenpaket kann (z.B. zur besseren Fensterreinigung) zur Seite verschoben werden. Hierfür ist die Anlage zunächst komplett zu öffnen. Anschließend wird die Arretierlasche des Distanzstückes gelöst und das Lamellenpaket kann verschoben werden. Beim Zurückziehen des Paketes rastet die Arretierung wieder ein.

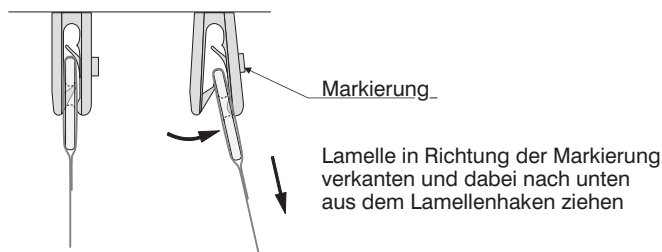
Paket an der Bedienseite



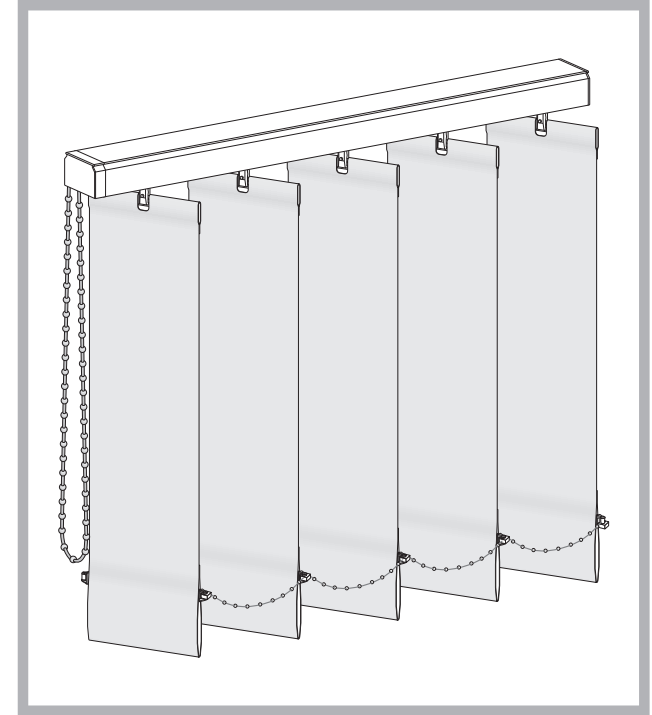
Paket gegenüber der Bedienseite



5 Lamellen aushängen



Monomatic - Lamellenvorhang

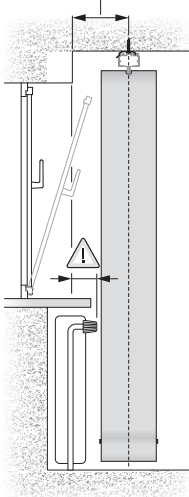


Montage- und Bedienungsanleitung

- technische Änderungen vorbehalten - 06/2003 -

Montageabstände

- den ersten bzw. letzten Halteclip im Abstand von ca. 10 cm zum Schienenende montieren
- restliche Halteclips in gleichgroßen Abständen montieren
- Mindestabstand zur Fensterfront



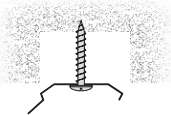
der Mindestabstand zwischen der Fensterfront bzw. vorstehenden Objekten und der Mitte-Führungsschiene ist von der jeweiligen Lamellenbreite abhängig

Lamellenbreite	Mindestabstand
127 mm	75 mm
89 mm	55 mm

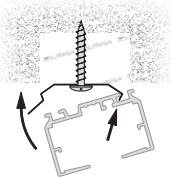
! Abstand zu hervorstehenden Objekten berücksichtigen

Montage mit Halteclip

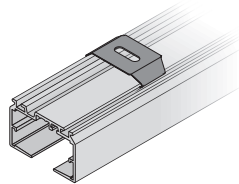
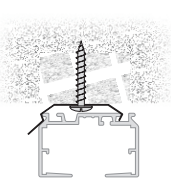
die Monomatic-Führungsschiene ermöglicht eine verdeckte Clipbefestigung



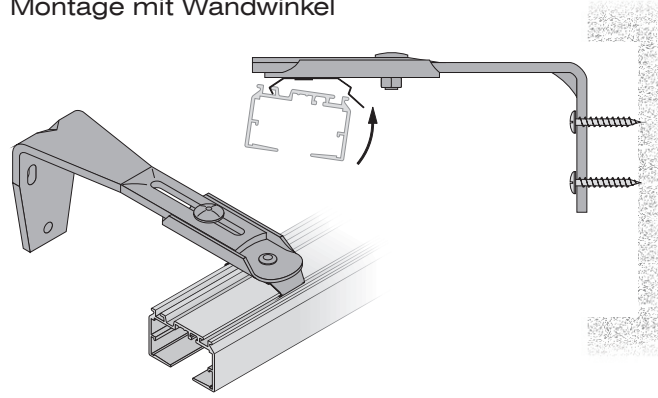
Halteclip mit der Griffflasche zur Fensterfront montieren



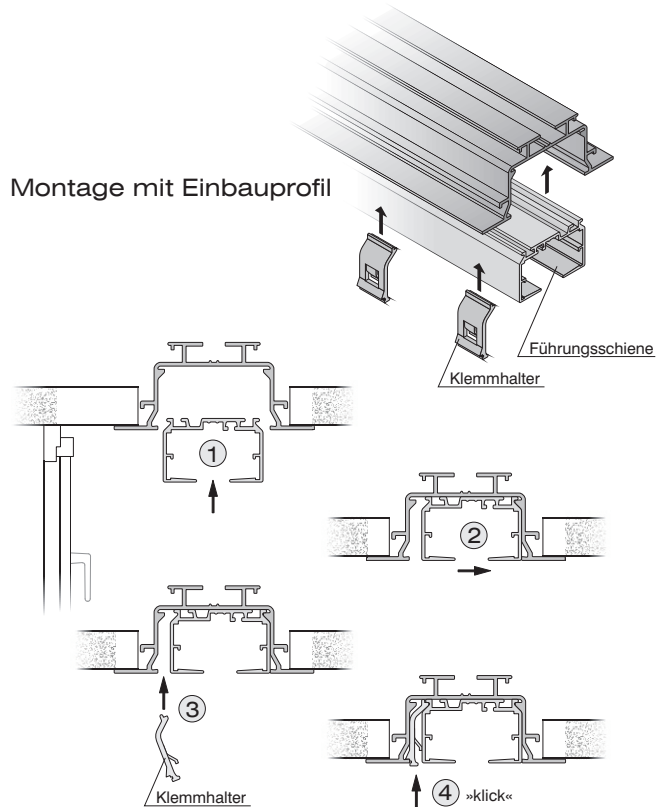
Nut der Führungsschiene in die vordere Zunge der Halteclips einhängen und anschließend einrasten



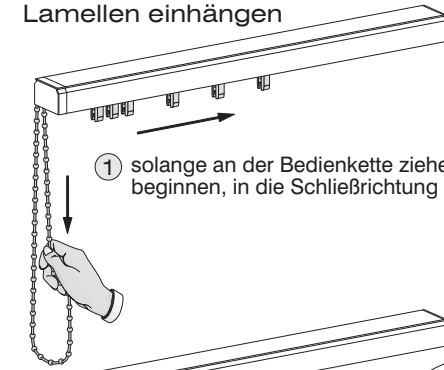
Montage mit Wandwinkel



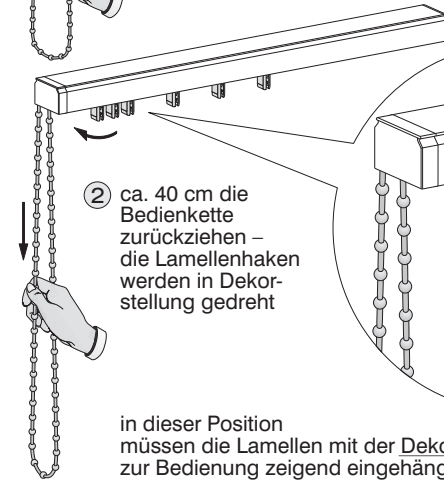
Montage mit Einbauprofil



Lamellen einhängen



- 1 solange an der Bedienkette ziehen bis die Laufwagen beginnen, in die Schließrichtung zu verfahren

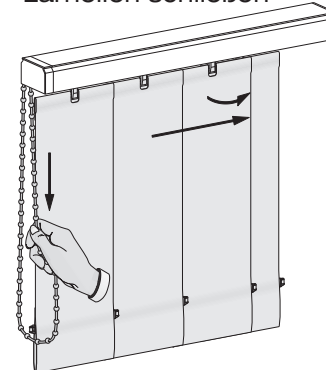


- 2 ca. 40 cm die Bedienkette zurückziehen – die Lamellenhaken werden in Dekorstellung gedreht

in dieser Position müssen die Lamellen mit der Dekorseite zur Bedienung zeigend eingehängt werden

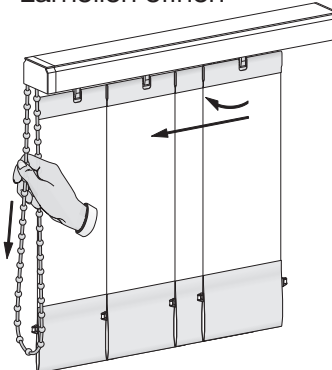
Rückseite
(mit umgeschlagenen Taschen)

Lamellen schließen



durch Zug an der Bedienkette wenden die Lamellen komplett und fahren anschließend zu

Lamellen öffnen



durch Zug an der Bedienkette in die entgegengesetzte Richtung wenden die Lamellen und der Behang öffnet anschließend