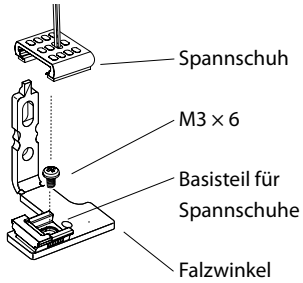
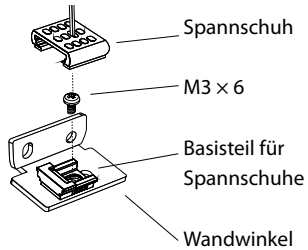


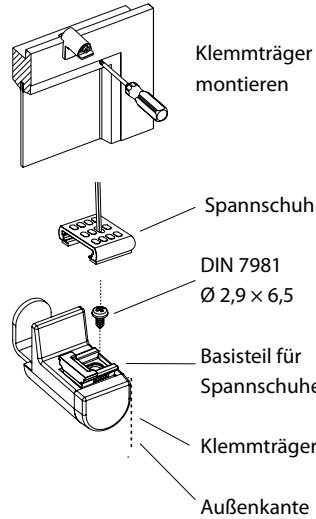
FALZWINKELBEFESTIGUNG



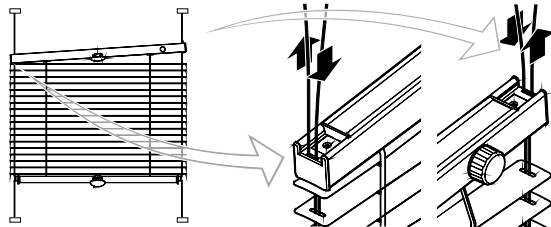
WANDWINKELBEFESTIGUNG



KLEMMBEFESTIGUNG



NACHJUSTIEREN BEI SCHIEFSTAND OBERPROFIL



3

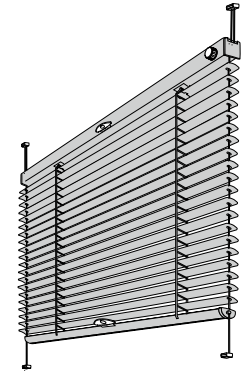
- Plissees
- Lamellenvorhänge
- Jalousien
- Rollos
- Verdunklungsanlagen
- Vorhangstangen, Dekozubeh.
- Vorhangschienen
- Flächenvorhänge
- Raffvorhangstechniken
- Beschattungsanlagen
- Außensonnenschutz
- Insektenschutz

Fragen Sie Ihren Fachhändler nach Produkten von Erfal.
Oder besuchen Sie uns im Internet unter www.erfal.de.

Flex Line

Montage- und Bedienungsanleitung

technische Änderungen vorbehalten
12 / 2010



799 028 250



Erfal steht für Qualität
Made in Germany

Wir sind zertifiziert nach ISO 9001-2008.



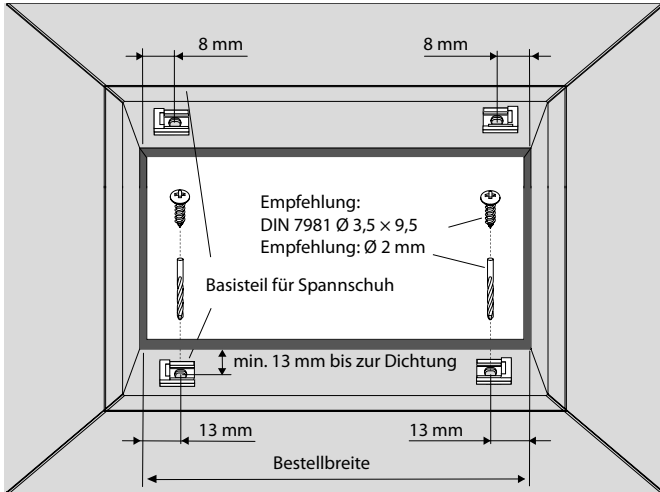
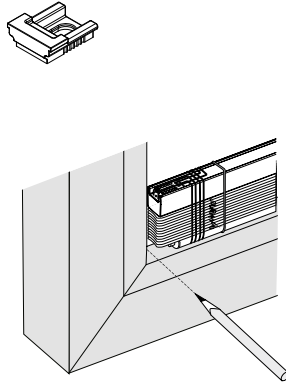
Räume neu erleben – www.erfal.de

A Basisteil Spannschuh

MONTAGE BASISTEILE

Ermittlung der Position der Basisteile für Spannschuhe durch Markieren der Bestellbreite (die Bestellbreite läßt sich bequem durch Anlegen der Jalousie und Markieren der Enden ermitteln)

Berücksichtigung der Abzugsmaße (Flexx Line F1 oben 8 unten 13 mm) (Flexx Line F2 oben u. unten 8 mm) Basisteil oben und unten montieren

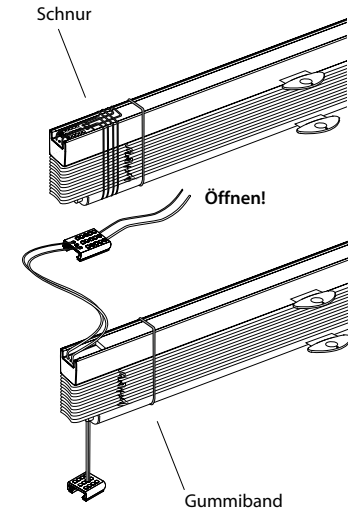


1

B Spannschuh

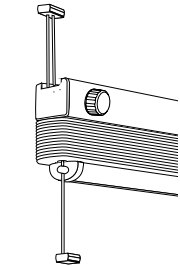
MONTAGE SPANNSCHUHE

- Gummiband entfernen und Schnur inkl. Spannschuh abwickeln
- große Spannschuhe auf die oben montierten Basisteile für Spannschuhe schieben, bis sie einrasten
- die kleinen Spannschuhe auf die unten montierten Basisteile schieben (Flexx Line F2 auch unten große Spannschuhe)



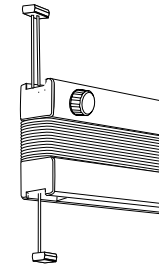
OBER-, UNTERPROFIL GLEICH

F1
Spannschuh groß

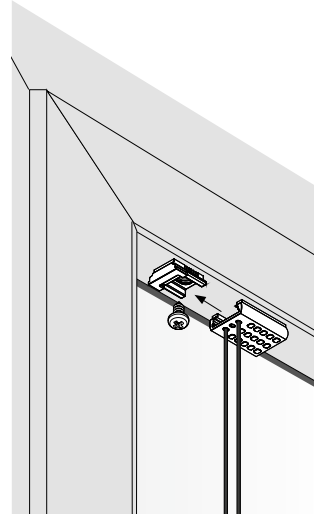


Spannschuh klein

F2
Spannschuh groß



Spannschuh groß



2