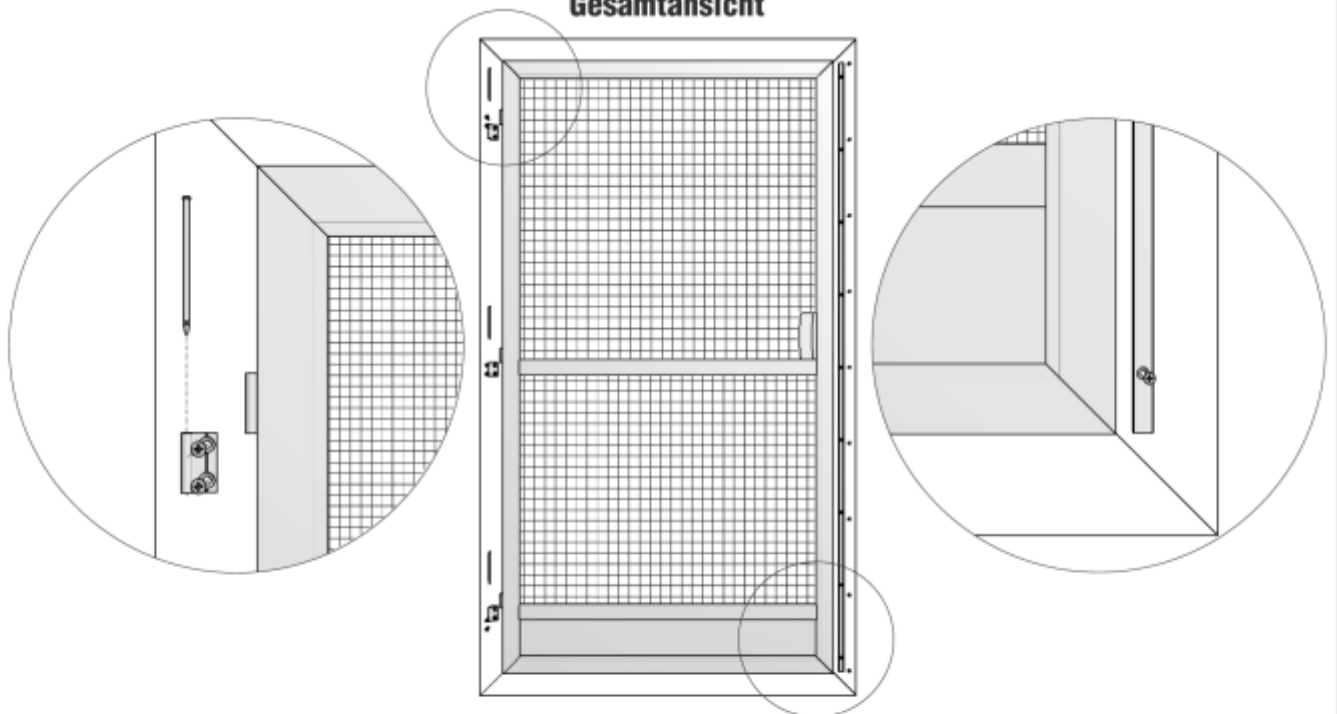


## Montage- und Bedienungsanleitung

Zur Montage ausschließlich Edelstahlschrauben verwenden

Zubehör		bei Option gedämpft		Empfohlene Hilfsmittel			Empfohlene Werkzeuge		
Drehband 13 35 20.02 3x	Stift für Drehband 13 35 20.03 3x	Bügelgriff 13 35 52.10 1x	Magnetschließersatz 13 35 11.N 1x	Zentrierbohrer 17 05 01.25	Montagelehre 16 35 02	Montagelehre 2 x 16 35 15	Schraubendreher	Akku-Bohrschrauber	HSS Alu-bohrer ø 2,0 mm ø 2,5 mm ø 3,5 mm
SK M4x8 15 01 04.08 7x	SK M3x8 15 01 03.08 10x	SK 3,5x16 15 08 35.16 7x	SK 2,9x9,5 15 04 29.09 10x	RK 3,5x9,5 15 03 35.09 3x	Beschlag-spray 21 23 30	Universal-reiniger 21 23 20	Inbusschlüssel HEX-Plus 2,0mm 17 06 24.20	Wasserwaage	

### Gesamtansicht

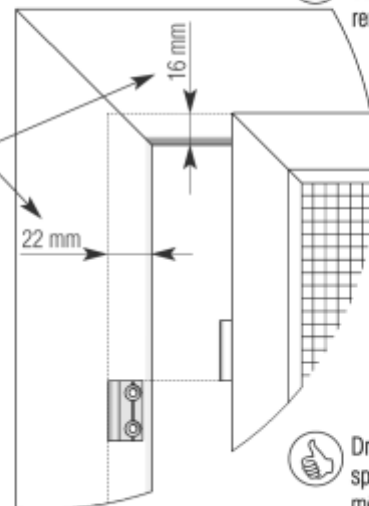


#### 1.a Drehbänder montieren ohne Montagelehre

1 Position des Drehrahmens und des oberen Drehbandes am Türeblenrahmen ausmessen und markieren.

2 Drehband an Markierung positionieren, mit Bohrer ø 2,0 mm vorbohren und mit Montageschrauben SK 3,5x16 anschrauben.

! Aussenkante Drehband **nicht** gleich Aussenkante Drehrahmen !



Bei Holz- und Kunststoffenstern mit Bohrer ø 2,0 mm, bei Alufenstern alternativ mit Bohrer ø 3,5 mm vorbohren und Senkkopfschrauben M4x8 mm verwenden.

3 Drehrahmen mit Drehbandstift einhängen. Senkrechte Position prüfen und Unterkante der restlichen Drehbänder markieren. Drehbänder montieren wie bei Punkt 2.



Drehbandstifte vor der Montage mit NEHER-Beschlag-spray einfetten um erhöhten Verschleiß und später mögliche Quietschgeräusche zu vermeiden.



## Montage- und Bedienungsanleitung

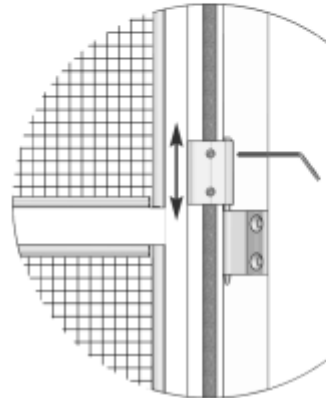
Zur Montage ausschließlich Edelstahlschrauben verwenden

**1.b Drehbänder montieren mit Montagelehre 163515 - siehe Bedienungsanleitung Montagelehre**  
für seitlichen Überstand 16 mm

**1.c Drehbänder montieren mit Montagelehre 163502 - siehe Bedienungsanleitung Montagelehre**  
für seitlichen Überstand 16 mm

### 2 Drehbänder anpassen

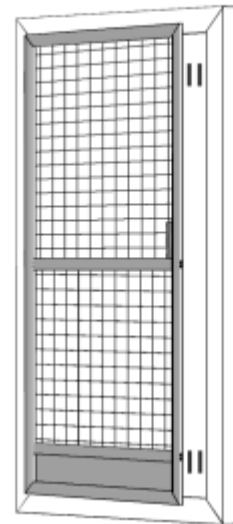
- ❶ Bügelgriff mit Schrauben RK 3,5x9,6 anschrauben
- ❷ Bei Montagedifferenzen können die Drehbänder am Drehrahmen in der Höhe angepasst werden! Inbusschrauben mit dem 2,0mm HEX-Plus Inbusschlüssel lösen, Drehband zum Gegenband in der Höhe anpassen und wieder anziehen. Anschließend die Bürstenlängen kontrollieren und bei Bedarf entsprechend anpassen.



### 3 Drehrahmen zum Blendrahmen ausrichten

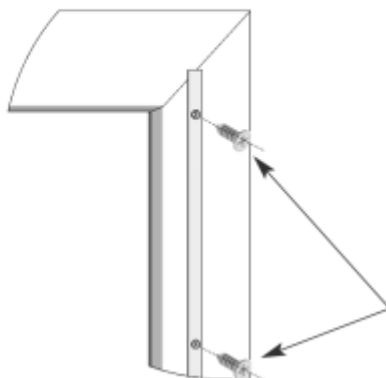
Falls der Blendrahmen verzogen ist und die Griffseite des Drehrahmens nicht gleichmäßig parallel auf der ganzen Höhe aufliegt, muss der Drehrahmen zum Blendrahmen senkrecht ausgerichtet werden.

- 👍 Drehrahmen im eingebauten Zustand abwechselnd oben und unten **VORSICHTIG** ziehen bzw. drücken wobei die andere Ecke immer abgestützt wird.



### 4.a Edelstahl-Stab montieren

Der mitgelieferte Edelstahl-Stab auf dem Magnetband des Drehrahmens ausrichten. Schutzfolie abziehen, Drehrahmen schließen und fest andrücken.



Drehrahmen öffnen und Edelstahlgegenband mit Schrauben SK 2,9x9,6 anschrauben.

- 👍 Fensterblendrahmen mit NEHER-Universalreiniger reinigen.
- ❗ Klebefläche muss fettfrei, staubfrei und trocken sein. Klebestreifen nur als Montagehilfe geeignet!
- 👍 Bei Kunststofffenstern mit Bohrer  $\varnothing$  2,0 mm vorbohren um die Schrauben sauber versenken zu können. Bei Alufenstern mit Bohrer  $\varnothing$  2,5 mm vorbohren und alternativ die LK M3x6 Schrauben verwenden.

## Montage- und Bedienungsanleitung

Zur Montage ausschließlich Edelstahlschrauben verwenden

### 4.b Selbstklebendes Magnetband montieren

bei Option selbstklebendes Magnetband



Fensterblindrahmen mit NEHER-Universalreiniger reinigen.



Magnetbänder sind 2-polig. Auf richtige Polung (Magnethaftung) achten!

Das mitgelieferte selbstklebende Magnetband auf dem Magnetband des Drehrahmens ausrichten. Schutzfolie abziehen, Drehrahmen schließen und fest andrücken. Anschließend Drehrahmen öffnen und aufgeklebtes Magnetband von unten bis oben fest andrücken.

### 4.c Magnetschließersatz montieren

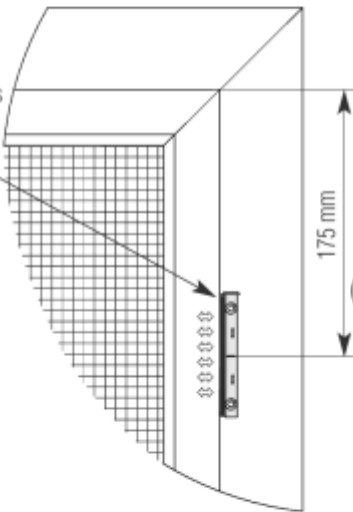
bei Option "gedämpft"



Magnetschließer muß genau parallel zum Drehrahmen montiert werden.

- Montagehilfe als Abstandhalter zwischen Magnetschließer-Grundkörper und Drehrahmen klemmen. Die Magnete aus dem Grundkörper und Drehrahmen fangen sich. Mitte Magnetschließer-Grundkörper 175 mm von Außenkante Drehrahmen positionieren.

Montagehilfe als Abstandhalter dazwischen klemmen.

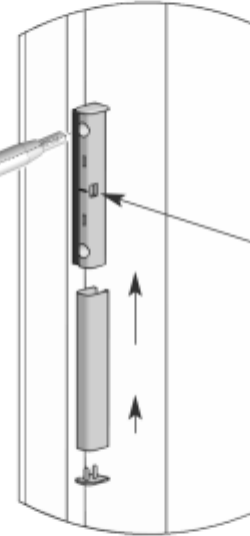


- Mit dem Zentrierbohrer vorbohren und mit Montageschrauben SK 5x16 anschrauben.



Bei Alufenstern mit Bohrer  $\varnothing$  3,1 mm aufbohren.

- Montagehilfe entfernen, Abdeckhülle auf den Grundkörper bis zum Anschlag schieben und Verschlusskappe aufdrücken.



Aussparung zeigt nach außen.



Bei Magnetverstärkung wird von Außenkante Drehrahmen im Abstand von 175 + 127 mm je noch ein weiterer Magnetschließer montiert.

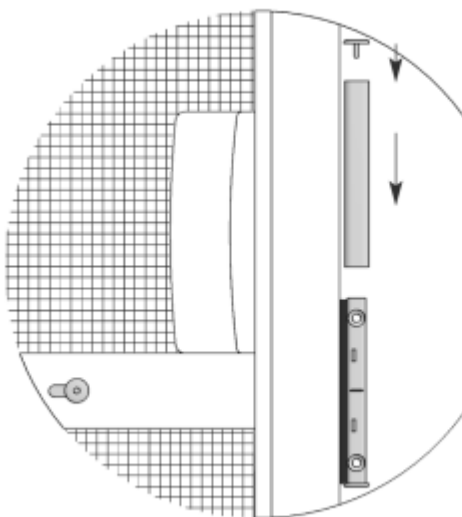
- Die gleiche Vorgehensweise mit dem unteren Magnetschließer wiederholen.



Sollte der Drehrahmen beim Öffnen stark flattern, kann ggfs. der stärker haftende Magnetschließer um 10 mm nach unten oder nach oben positioniert werden. Achtung: Gesamthaltkraft lässt dadurch nach!

### 5 Schieberiegel montieren

bei Option Schieberiegel



- Transportsicherungsschraube entfernen und Halteknopf mit dem Inbusschlüssel anschrauben.

- Schieberiegelstift positionieren. Montagehilfe und Grundkörper auf den Schieberiegel stecken. Mit dem Zentrierbohrer vorbohren und mit Montageschrauben SK 3,5x16 anschrauben.



Bei Alufenstern mit Bohrer  $\varnothing$  3,1 mm aufbohren.

- Montagehilfe entfernen, Abdeckhülle auf den Grundkörper bis zum Anschlag schieben und Verschlusskappe aufdrücken.