

Plissee für Türen PT1/2, PT1/4



Montageanleitung für maßgefertigtes doppelflügeliges Plissee

Bemerkung: Sollte das Plissee noch nicht auf Maß gefertigt sein, bitte entsprechende Fertigungsanleitung anfordern !

Bitte lesen Sie sich diese Montageanleitung aufmerksam durch, da wir für Fehler, die durch falsche Montage entstehen, keine Haftung übernehmen !
Zur Montage ausschließlich Edelstahlschrauben verwenden.

Zubehör					Empfohlene Werkzeuge			
16 x	16 x	6 x	4 x					
Multi-funktionsdübel	RK 3,9 x 38	Halteclip	Bürstendichtung		Bleistift	Schraubendreher	Akku-Bohrschrauber	Steinbohrer
15 50 06.35	15 03 39.38.TX	14 42 20	4,8 x 13 mm			TX20		ø 6 mm
			12 29 25.13					
Inbusschlüssel	4 x bewegliche Griffschale	2 x Plisseeverschlussstück	2 x oberes Kunststoffteil	2 x oberes Kunststoffteil	Wasserwaage			
2,0mm	14 42 50	14 42 55	14 42 01	14 42 05				
17 06 24.20								



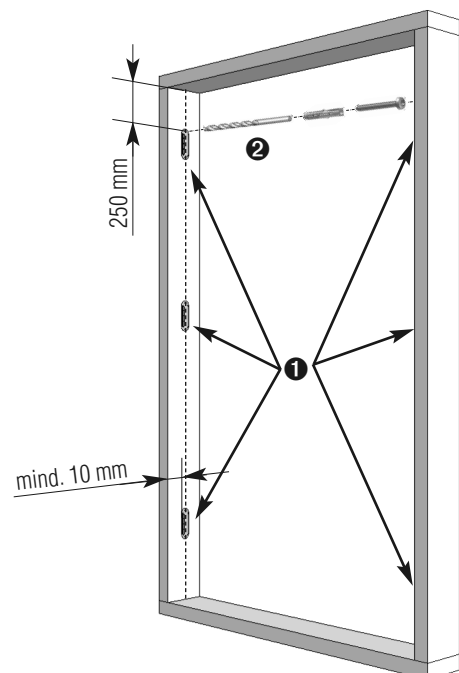
1 Halteclipe anschrauben

Halteclipe **1** auf beiden Seiten sorgfältig in eine Reihe fluchtend anordnen. Abstand von Aussenkante zum oberen bzw. unteren Halteclip 250 mm, den mittleren Halteclip mittig positionieren.



Zur besseren Orientierung markieren Sie eine Mittellinie mit einem Bleistift. Darauf achten, dass links und rechts von den Halteclipsen noch mindestens 10 mm Platz zur Verfügung bleibt !

Bohrpositionen durch die Halteclipe anzeichnen. Mit Steinbohrer ø 6 mm vorbohren **2**, mitgelieferte Dübel setzen und mit Schrauben RK 3,9 x 38 anschrauben.



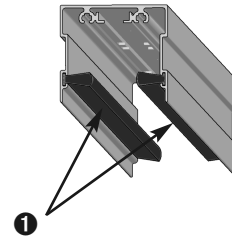
Plissee für Türen PT1/2, PT1/4

Montageanleitung für maßgefertigtes doppelflügeliges Plissee

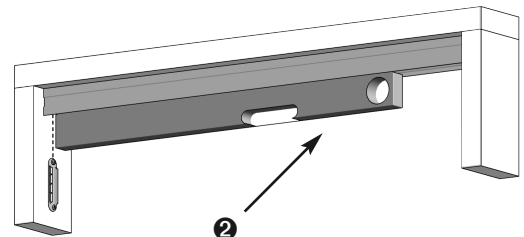


2 Kastenprofil und Laufschiene montieren

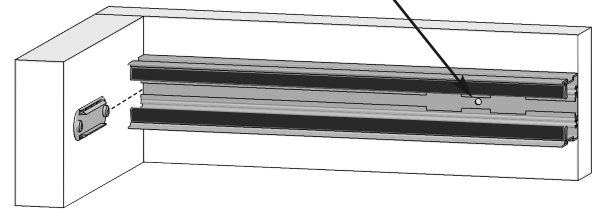
Bürstendichtungen 4,8 x 13 mm in die Kastenprofile einziehen **1**, auf Maß kürzen und verkleben.



Kastenprofile und Kunststofflaufschienenprofil fluchtend mittig zu den montierten Halteclipsen ausrichten und montieren.

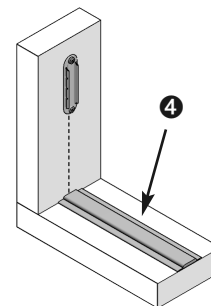


Verbundene Kastenprofile waagrecht in der Leibung ausrichten **2**. Bohrpositionen durch die Montagebohrungen **3** anzeichnen, mit Steinbohrer $\varnothing 6$ mm vorbohren. Mitgelieferte Dübel setzen und mit Schrauben RK 3,9 x 38 anschrauben.



Bei verschiedenen Untergründen entsprechendes Befestigungsmaterial benutzen.

Flaches Kunststofflaufschienenprofil **4** fluchtend zu den montierten Halteclipsen festkleben.



⚠ Untergrund muß fett- und staubfrei sein !

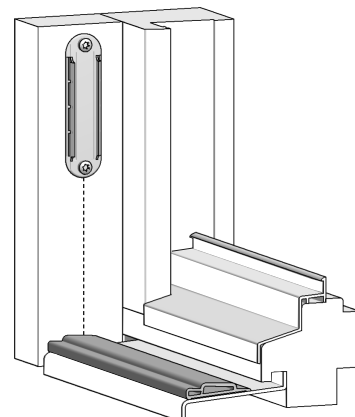


Kunststofflaufschienenprofile erst lose hinlegen und Außenkanten für bessere Orientierung beim Kleben markieren. Auf sauberer Übergang am Stoß achten.

2a Bei PT1/4: schräges Kunststofflaufschienenprofil montieren

Bei einer schrägen Schwelle wird das schräge Kunststofflaufschienenprofil 10 42 51 verwendet.

Vorgehensweise siehe Punkt **2**.



Plissee für Türen PT1/2, PT1/4

Montageanleitung für maßgefertigtes doppelflügeliges Plissee

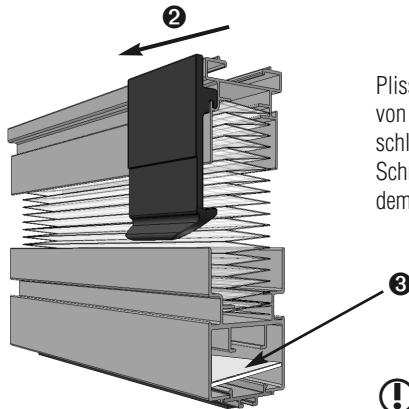


3 Plisseekit einbauen

Plisseekit auspacken und Gewebe oben an der Schnittkante ① auf Verklebungen prüfen.

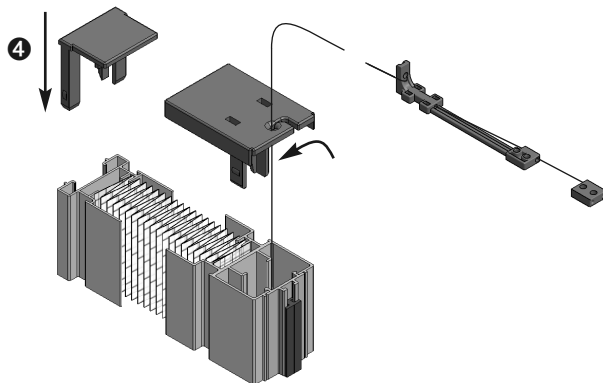
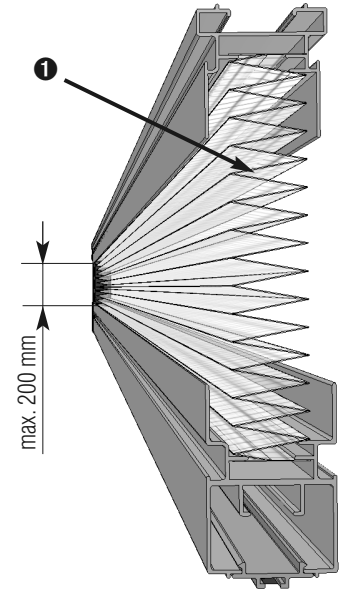


Kettenseite maximal 200 mm öffnen. Dabei Kanten von Gewebefalten mit den Fingern abstreifen, um eventuell vorhandene Verklebungen zu lösen. Bei Bedarf zwischen die Falten greifen.



Plisseeverschlusssteil in das Profil ohne Magnetband von oben bis zur Mitte einschieben ② und Plisseekit schließen. Die Schnur mit Schnurumlenkung und Schnurspanner mithilfe des Kartonstreifens ③ aus dem Plisseekit herausziehen.

❗ Schnur darf nicht verknotet/verheddert sein !



Obere Abdeckkappen wie abgebildet aufstecken ④ und Schnur in Abdeckkappe einfädeln. Dabei darauf achten, dass die Schnur nicht verklemmt wird.

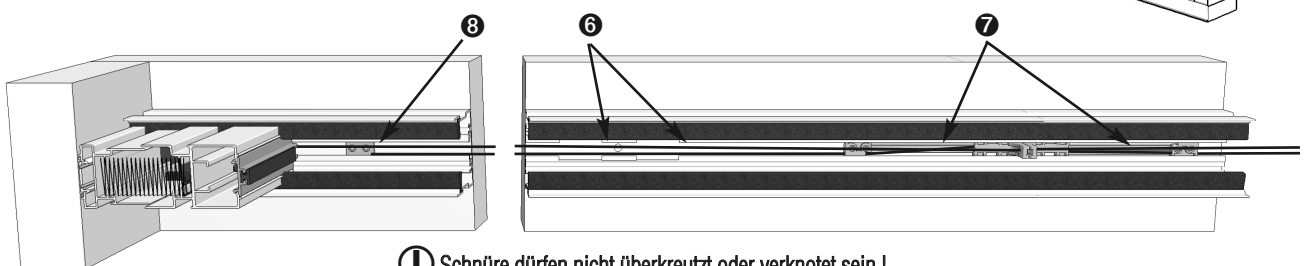
Plisseekit auf die Halteclipsse erst unten dann oben ausrichten ⑤ (oben in das Kastenprofil einführen) und durch vorsichtiges Drücken einrasten. Das gleiche auf der andere Seite wiederholen.



Das Einrasten aller Halteclipsse muss durch "Klick" Geräusche bestätigt werden !

Um das Plisseekit auszubauen, bewegliches Flügelprofil in Plisseeverschlusssteil einrasten und Plisseekit nach innen oder nach außen hebeln bis es sich von den Halteclipsen löst.

Schnurumlenkungen und Schnurspanner im Kastenprofil durch die Aussparungen ⑥ einführen. Schnurumlenkungen am Stoß von den Kastenprofilen Kopf an Kopf positionieren ⑦ und Gewindestifte mit dem mitgelieferten Inbusschlüssel anziehen. In entgegengesetzter Richtung die Schnur mit den Schnurspannern leicht spannen ⑧ und Gewindestifte anziehen.



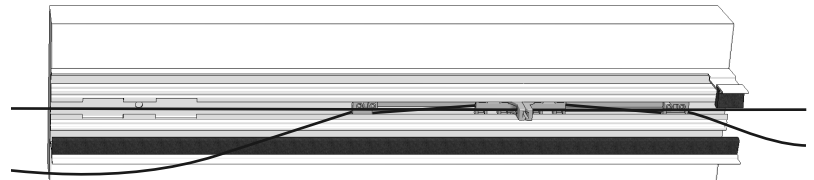
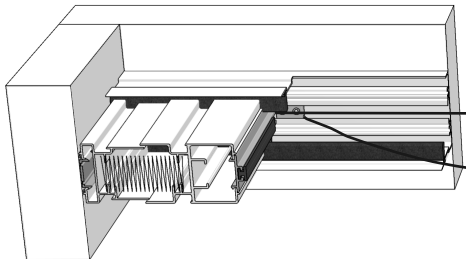
❗ Schnüre dürfen nicht überkreuzt oder verknotet sein !

Plissee für Türen PT1/2, PT1/4

Montageanleitung für maßgefertigtes doppelflügeliges Plissee

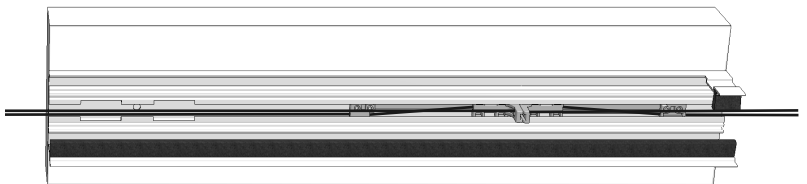
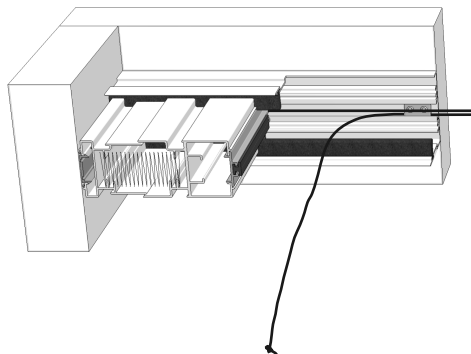


❗ Prüfen: Sollte die Schnur bei bis zum Anschlag ausgefahrenen Schnurspanner durchhängen, muß diese gekürzt werden.

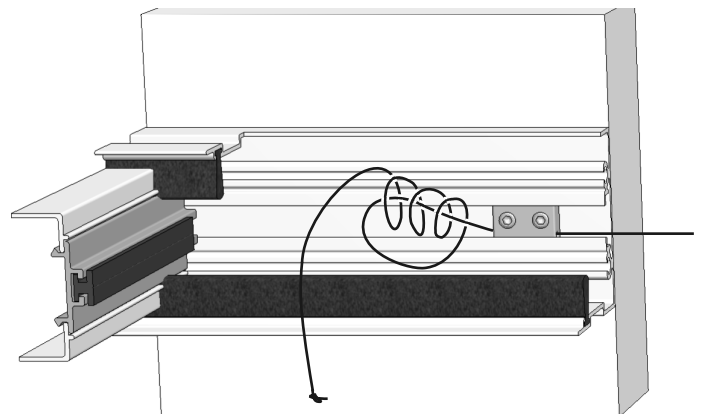


3a Schnur kürzen (Optional wenn Schnur zu lang)

Gewindestifte in Schnurspanner mit dem Inbusschlüssel lösen und Schnurspanner ca. 10 cm zurückfahren (auf die Ausparungen achten). Die hängende Schnur durchziehen bis diese gespannt ist.



Schnur vor dem Schnurspanner mit 3-fach Schlingknoten verknoten und fest anziehen. Den Rest der Schnur anschließend ca. 3 cm nach dem Knoten abschneiden.



Die Schnur mit dem Schnurspanner wie bei Schritt **3** Punkt **❶** beschrieben, leicht spannen und Gewindestifte anziehen.



Die Leichtgängigkeit des Plissees kann durch etwas Lockern des Schnurspanners erhöht werden !

Optional: Bei ausreichenden Platzverhältnissen Griffschalen in das bewegliche Flügelprofil einrasten und auf die gewünschte Bedienungshöhe senkrecht positionieren. Plisseeverschluss teil entriegeln und Plissee auf Funktion durch Schließen und Öffnen testen. Bei Bedarf Gewebefalten an den Führungsfäden lockern.

