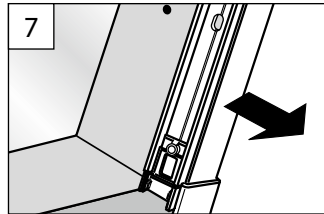
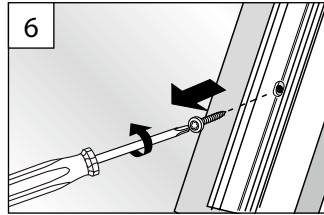
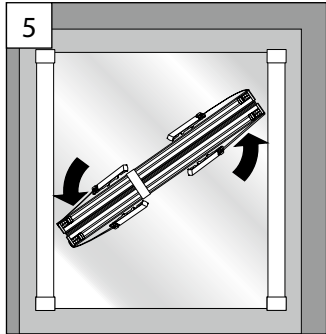
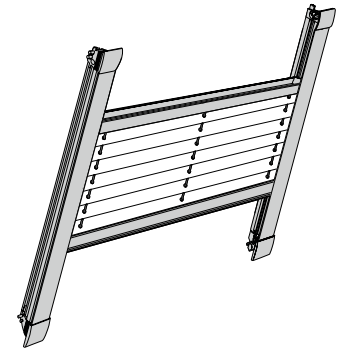


DF Comfort 20

Montage- und Bedienanleitung

Assembly and operating instructions
Notice de montage et mode d'emploi



10 / 2014

technische Änderungen bleiben
vorbehalten

*subject to technical change
sous réserve de modifications techniques*



A Montage

Fixation – Montage

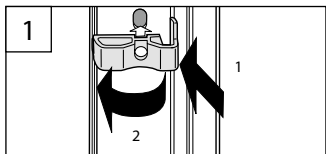
→ **Bitte nur beiliegende Schrauben verwenden!**

Please use only the enclosed screws! - Veuillez utiliser seulement les vis jointes!

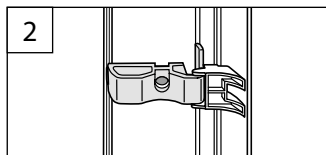
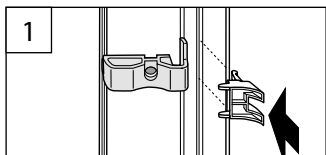


VORBEREITUNG

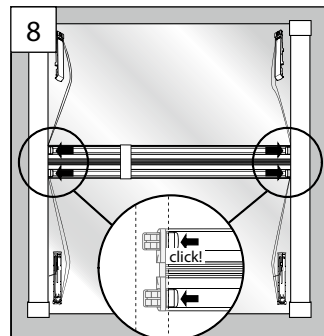
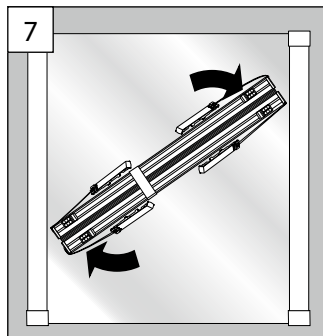
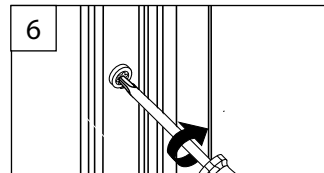
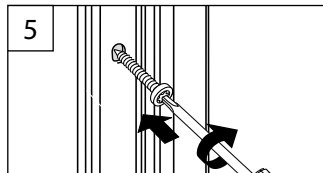
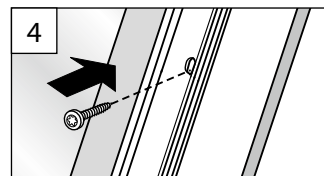
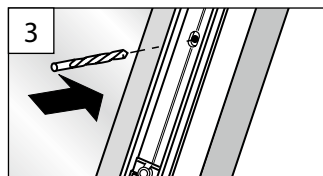
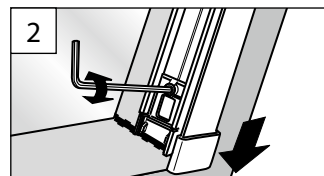
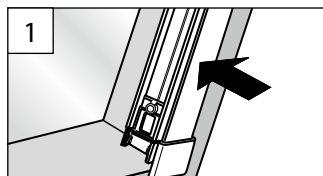
PREPARATION – PRÉPARATION



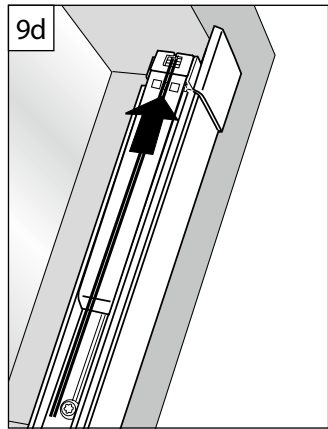
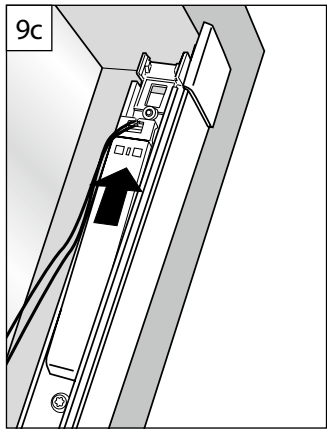
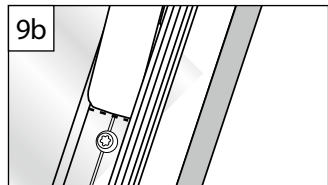
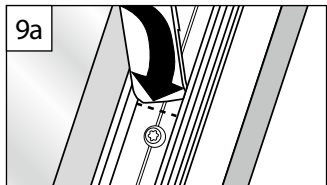
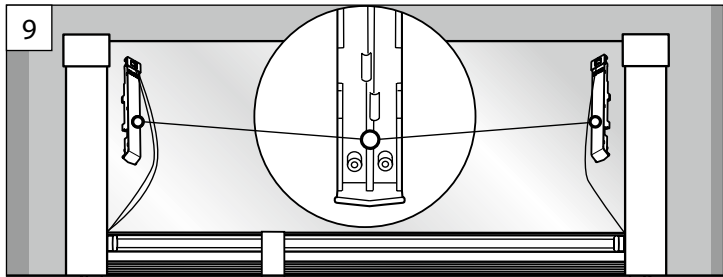
Roto R6., R8..., 6..K, 8..K..



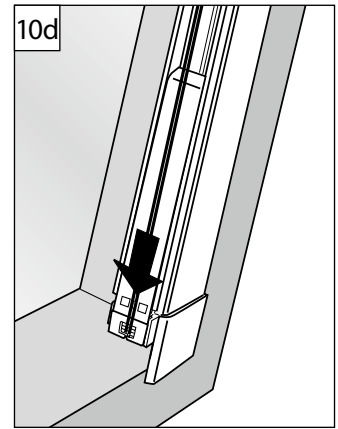
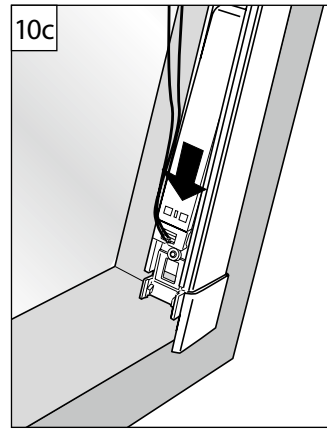
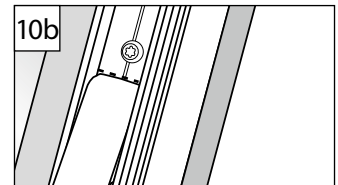
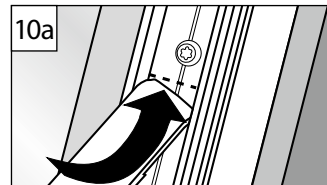
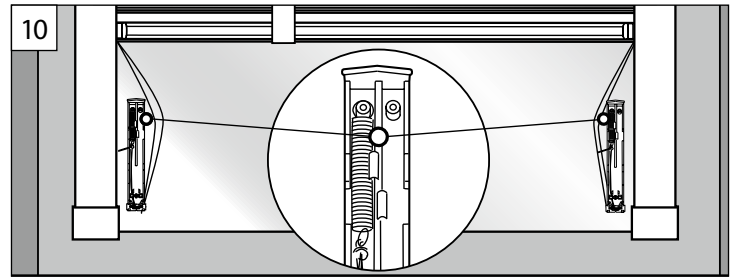
1



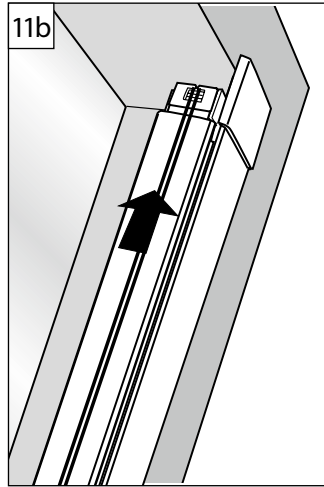
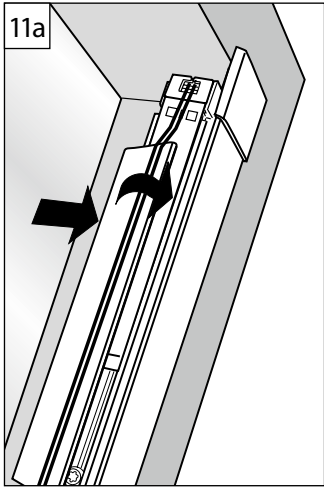
2



3



4



B Demontage

Dismantling - Démontage

